

**PORTER A CONNAISSANCE
DU PLAN LOCAL
D'URBANISME**

**RAPPORT
RELATIF A LA LEGISLATION EN
VIGUEUR EN MATIERE D'URBANISME**

Table des matières

| | |
|---|-----------|
| INTRODUCTION..... | 2 |
| PREMIÈRE PARTIE :..... | 3 |
| LE PLAN LOCAL D'URBANISME -INFORMATIONS GÉNÉRALES-..... | 3 |
| <i>I. Les objectifs du P.L.U.....</i> | 4 |
| <i>II. Le contenu.....</i> | 6 |
| 1) Le rapport de présentation..... | 6 |
| 2) Le projet d'aménagement et de développements durables (PADD)..... | 7 |
| 3) Les orientations d'aménagement et de programmation..... | 7 |
| 4) Le règlement..... | 8 |
| 5) Les annexes..... | 10 |
| <i>III. La procédure.....</i> | 11 |
| 1) Le lancement de la procédure..... | 11 |
| 2) La phase d'étude..... | 13 |
| 3) La phase de recueil des avis..... | 14 |
| 4) La phase d'approbation..... | 14 |
| <i>IV. Le financement et l'assistance.....</i> | 16 |
| 1) La dotation générale de décentralisation (D.G.D)..... | 16 |
| 2) Le fonds de compensation pour la taxe sur la valeur ajoutée (F.C.T.V.A)..... | 16 |
| 3) La mise à disposition..... | 16 |
| DEUXIÈME PARTIE :..... | 17 |
| LES PRINCIPALES OBLIGATIONS ET INFORMATIONS CONCERNANT LE TERRITOIRE COMMUNAL..... | 17 |
| <i>I. Les principes du développement durable.....</i> | 18 |
| 1) Le principe d'équilibre et de maîtrise de la consommation de l'espace..... | 18 |
| 3) Le principe de respect de l'environnement..... | 19 |
| <i>II. La mise en œuvre d'un urbanisme durable.....</i> | 20 |
| 1) La loi du 3 janvier 1986 dite « loi littoral »..... | 20 |
| 2) L'évaluation environnementale..... | 23 |
| 3) L'intégration de l'urbanisation aux abords des infrastructures routières à forte fréquentation..... | 24 |
| 4) La conservation du patrimoine culturel et paysager..... | 24 |
| 5) La prise en compte de l'activité agricole dans le projet communal..... | 26 |
| 6) Le schéma de cohérence territoriale..... | 28 |
| <i>III. La garantie d'un environnement respectueux de la santé.....</i> | 30 |
| 1) La protection de la population contre les nuisances..... | 30 |
| 2) La prévention des risques..... | 33 |
| 3) La prise en compte de la sécurité routière..... | 37 |
| <i>IV. La préservation et la valorisation de la biodiversité et des ressources naturelles.....</i> | 38 |
| 1) Le respect et la mise en valeur de la biodiversité..... | 38 |
| 2) La protection de la ressource en eau..... | 41 |
| <i>V. La mise en œuvre de la mixité sociale et de l'accessibilité.....</i> | 44 |
| 1) La réalisation des objectifs nationaux en matière de logement social..... | 44 |
| 2) L'accueil des gens du voyage..... | 45 |
| 3) L'aménagement de l'accessibilité des personnes en situation de handicap..... | 46 |
| <i>VI. La lutte contre le changement climatique et la maîtrise de l'énergie.....</i> | 47 |
| 1) La mise en œuvre d'une politique de déplacements et de transports durables..... | 47 |
| 2) La loi programme fixant les orientations de la politique énergétique (P.O.P.E) du 13 juillet 2005..... | 48 |
| <i>VII. La prise en compte des autres initiatives publiques.....</i> | 50 |
| 1) Les projets de l'Etat..... | 50 |
| 2) Les projets dont la commune doit tenir compte..... | 50 |

INTRODUCTION

Les plans locaux d'urbanisme (P.L.U) ont été institués par la loi du 13 décembre 2000 relative à la loi Solidarité et Renouvellement Urbains (S.R.U).

A la différence des PLU à contenu de plan d'occupation des sols qui deviennent caducs le 1^{er} janvier 2016 sauf mise en révision avant cette date, ils fixent les règles d'utilisation des sols des secteurs de la commune sur la base d'un **projet d'aménagement et développement durables du territoire**.

Le PLU est donc le principal document de planification et d'aménagement communal.

Suite aux différentes lois de décentralisation, la responsabilité de l'élaboration du PLU revient aux communes (et à leurs groupements, le cas échéant) en concertation avec les habitants et en association avec les personnes publiques concernées.

Il est à noter que, suite à la mise en vigueur de la loi pour l'Accès au Logement et un Urbanisme rénové (ALUR) le 27 mars 2014, l'élaboration d'un PLU est devenu l'exception au profit du PLU intercommunal élaboré, pour l'ensemble de son périmètre, par l'Etablissement Public de Coopération Intercommunale (EPCI) compétent.

Dans le cadre de l'élaboration des PLU, l'article L.132-2 du code de l'urbanisme dispose que :
« L'autorité administrative compétente de l'Etat porte à la connaissance des communes ou de leurs groupements compétents :

1° Le cadre législatif et réglementaire à respecter ;

2° Les projets des collectivités territoriales et de l'Etat en cours d'élaboration ou existants.

L'autorité administrative compétente de l'Etat leur transmet à titre d'information l'ensemble des études techniques dont elle dispose et qui sont nécessaires à l'exercice de leur compétence en matière d'urbanisme.

Tout retard ou omission dans la transmission de ces informations est sans effet sur les procédures engagées par les communes ou leurs groupements. »

Le Préfet communique l'ensemble des normes juridiques concernant le P.L.U qui devra tenir compte des obligations qu'elles créent sous peine d'illégalité ou d'erreur manifeste d'appréciation.

Ces éléments sont regroupés au sein du **porter à connaissance**, dont le présent document constitue un élément.

La première partie du présent document revient sur le contenu et l'élaboration du PLU. La seconde partie reprend les obligations légales et les informations des services de l'Etat qu'il est nécessaire de prendre en compte.

PREMIÈRE PARTIE :
LE PLAN LOCAL D'URBANISME
-INFORMATIONS GÉNÉRALES-

I. Les objectifs du P.L.U

- Le P.L.U répond aux objectifs fixés par les articles L.101-1 et 101-2 du code de l'urbanisme.

L'article L.101-1 dispose que « Le territoire français est le patrimoine commun de la nation. Chaque collectivité publique en est le gestionnaire et le garant dans le cadre de ses compétences. En vue de la réalisation des objectifs définis à l'article [L. 101-2](#), elles harmonisent leurs prévisions et leurs décisions d'utilisation de l'espace dans le respect réciproque de leur autonomie.

L'article L.101-2 dispose « Dans le respect des objectifs du développement durable, l'action des collectivités publiques en matière d'urbanisme vise à atteindre les objectifs suivants :

1° L'équilibre entre :

- Les populations résidant dans les zones urbaines et rurales ;
- Le renouvellement urbain, le développement urbain maîtrisé, la restructuration des espaces urbanisés, la revitalisation des centres urbains et ruraux ;
- Une utilisation économe des espaces naturels, la préservation des espaces affectés aux activités agricoles et forestières et la protection des sites, des milieux et paysages naturels ;
- La sauvegarde des ensembles urbains et du patrimoine bâti remarquables ;
- Les besoins en matière de mobilité ;

2° La qualité urbaine, architecturale et paysagère, notamment des entrées de ville ;

3° La diversité des fonctions urbaines et rurales et la mixité sociale dans l'habitat, en prévoyant des capacités de construction et de réhabilitation suffisantes pour la satisfaction, sans discrimination, des besoins présents et futurs de l'ensemble des modes d'habitat, d'activités économiques, touristiques, sportives, culturelles et d'intérêt général ainsi que d'équipements publics et d'équipement commercial, en tenant compte en particulier des objectifs de répartition géographiquement équilibrée entre emploi, habitat, commerces et services, d'amélioration des performances énergétiques, de développement des communications électroniques, de diminution des obligations de déplacements motorisés et de développement des transports alternatifs à l'usage individuel de l'automobile ;

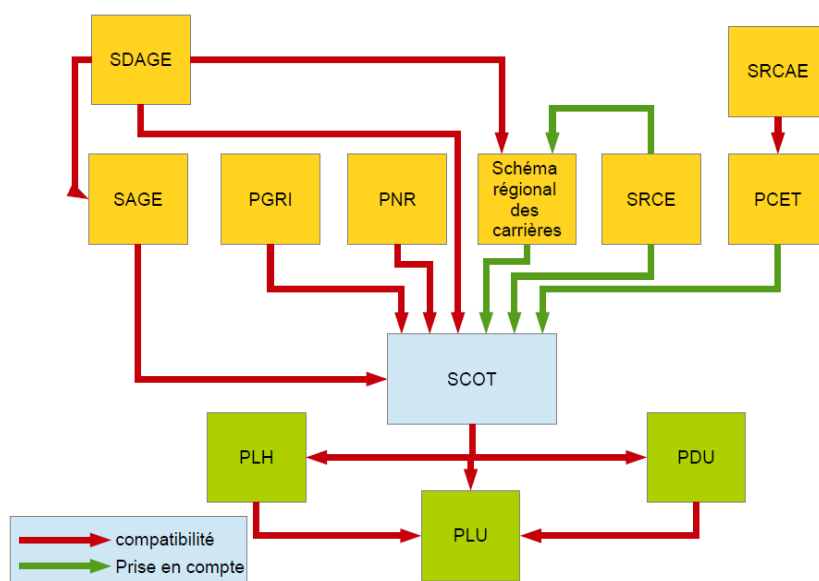
4° La sécurité et la salubrité publiques ;

5° La prévention des risques naturels prévisibles, des risques miniers, des risques technologiques, des pollutions et des nuisances de toute nature ;

6° La protection des milieux naturels et des paysages, la préservation de la qualité de l'air, de l'eau, du sol et du sous-sol, des ressources naturelles, de la biodiversité, des écosystèmes, des espaces verts ainsi que la création, la préservation et la remise en bon état des continuités écologiques ;

7° La lutte contre le changement climatique et l'adaptation à ce changement, la réduction des émissions de gaz à effet de serre, l'économie des ressources fossiles, la maîtrise de l'énergie et la production énergétique à partir de sources renouvelables. »

Le PL.U doit être compatible avec les orientations du **Schéma de Cohérence Territoriale (SCOT)**, du Programme Local de l'Habitat (PLH) et du Plan de Déplacements Urbains (PDU).



En l'absence de SCOT, il doit par ailleurs :

- être compatible avec le Schéma Directeur d'Aménagement et de Gestion des Eaux (SDAGE), les Schémas d'Aménagement et de Gestion des Eaux (SAGE), la charte du Parc Naturel Régional, ... ;
- prendre en compte le Schéma Régional Air Climat Energie (SRCAE), le Schéma Régional de Cohérence Ecologique (SRCE), le Schéma Régional des Carrières, ... ,
- tenir compte de tout autre document cadre régional, départemental ou local. .

Le rapport de compatibilité implique que le PLU ne doit pas empêcher la réalisation des objectifs fixés par le document avec lequel il doit être compatible.

Le PL.U devra également explicitement justifier de sa compatibilité vis à vis des dispositions imposant une obligation de résultat au document d'urbanisme (espaces à protéger, ...).

Dans le cas où un SCOT est adopté après l'approbation du PLU, ce dernier, lorsque ses dispositions ne sont pas compatibles avec le SCOT, doit être mis en compatibilité dans un délai de trois ans, délais ramené à 1 an si une procédure de modification suffit.

II. Le contenu

Le contenu du PLU est précisé aux articles R.151-1 à R.151-55 du code de l'urbanisme.

Le PLU se présente sous la forme d'un dossier comprenant un rapport de présentation, un Projet d'Aménagement et de Développement Durables, des Orientations d'Aménagement et de Programmation (OAP), un règlement et des annexes.

1) Le rapport de présentation

Les articles R151-1 à R151-5 précisent le contenu et les objectifs du rapport de présentation :

Article R151-1 : "Pour l'application de l'article L. 151-4, le rapport de présentation :

- 1° Expose les principales conclusions du diagnostic sur lequel il s'appuie ainsi que, le cas échéant, les analyses des résultats de l'application du plan prévues par les articles L. 153-27 à L. 153-30 et comporte, en annexe, les études et les évaluations dont elles sont issues ;
- 2° Analyse les capacités de densification et de mutation des espaces bâtis identifiés par le schéma de cohérence territoriale en vertu du deuxième alinéa de l'article L. 141-3 ainsi que des autres espaces bâtis identifiés par le rapport lui-même en vertu du troisième alinéa de l'article L. 151-4 ;
- 3° Analyse l'état initial de l'environnement, expose la manière dont le plan prend en compte le souci de la préservation et de la mise en valeur de l'environnement ainsi que les effets et incidences attendus de sa mise en œuvre sur celui-ci."

Article R151-2 : "Le rapport de présentation comporte les justifications de :

- 1° La cohérence des orientations d'aménagement et de programmation avec les orientations et objectifs du projet d'aménagement et de développement durables ;
- 2° La nécessité des dispositions édictées par le règlement pour la mise en œuvre du projet d'aménagement et de développement durables et des différences qu'elles comportent, notamment selon qu'elles s'appliquent à des constructions existantes ou nouvelles ou selon la dimension des constructions ou selon les destinations et les sous-destinations de constructions dans une même zone ;
- 3° La complémentarité de ces dispositions avec les orientations d'aménagement et de programmation mentionnées à l'article L. 151-6 ;
- 4° La délimitation des zones prévues par l'article L. 151-9 ;
- 5° L'institution des zones urbaines prévues par l'article R. 151-19, des zones urbaines ou zones à urbaniser prévues par le deuxième alinéa de l'article R. 151-20 lorsque leurs conditions d'aménagement ne font pas l'objet de dispositions réglementaires ainsi que celle des servitudes prévues par le 5° de l'article L. 151-41 ;
- 6° Toute autre disposition du plan local d'urbanisme pour laquelle une obligation de justification particulière est prévue par le présent titre.

Ces justifications sont regroupées dans le rapport."

Article R151-3 : "Au titre de l'évaluation environnementale lorsqu'elle est requise, le rapport de présentation :

- 1° Décrit l'articulation du plan avec les autres documents d'urbanisme et les plans ou programmes mentionnés à l'article L. 122-4 du code de l'environnement avec lesquels il doit être compatible ou qu'il doit prendre en compte ;
- 2° Analyse les perspectives d'évolution de l'état initial de l'environnement en exposant, notamment, les caractéristiques des zones susceptibles d'être touchées de manière notable par la mise en œuvre du plan ;
- 3° Expose les conséquences éventuelles de l'adoption du plan sur la protection des zones revêtant une importance particulière pour l'environnement, en particulier l'évaluation des incidences Natura 2000 mentionnée à l'article L. 414-4 du code de l'environnement ;
- 4° Explique les choix retenus mentionnés au premier alinéa de l'article L. 151-4 au regard notamment des objectifs de protection de l'environnement établis au niveau international, communautaire ou national, ainsi que les raisons qui justifient le choix opéré au regard des solutions de substitution raisonnables tenant compte des objectifs et du champ d'application géographique du plan ;
- 5° Présente les mesures envisagées pour éviter, réduire et, si possible, compenser, s'il y a lieu, les

conséquences dommageables de la mise en œuvre du plan sur l'environnement ;
6° Définit les critères, indicateurs et modalités retenus pour l'analyse des résultats de l'application du plan mentionnée à l'article L. 153-27 et, le cas échéant, pour le bilan de l'application des dispositions relatives à l'habitat prévu à l'article L. 153-29. Ils doivent permettre notamment de suivre les effets du plan sur l'environnement afin d'identifier, le cas échéant, à un stade précoce, les impacts négatifs imprévus et envisager, si nécessaire, les mesures appropriées ;
7° Comprend un résumé non technique des éléments précédents et une description de la manière dont l'évaluation a été effectuée.
Le rapport de présentation au titre de l'évaluation environnementale est proportionné à l'importance du plan local d'urbanisme, aux effets de sa mise en œuvre ainsi qu'aux enjeux environnementaux de la zone considérée."

Article R151-4 : "Le rapport de présentation identifie les indicateurs nécessaires à l'analyse des résultats de l'application du plan mentionnée à l'article L. 153-27 et, le cas échéant, pour le bilan de l'application des dispositions relatives à l'habitat prévue à l'article L. 153-29."

Article R151-5 : "Le rapport de présentation est complété par l'exposé des motifs des changements apportés lorsque le plan local d'urbanisme est :

1° Révisé dans les cas prévus aux 2° et 3° de l'article L. 153-31 ;

2° Modifié ;

3° Mis en compatibilité."

2) Le projet d'aménagement et de développement durables (PADD)

Le PADD, outre la définition des orientations générales d'aménagement et d'urbanisme retenues pour l'ensemble de la commune, définit les orientations en matière d'équipement, de protection des espaces naturels, agricoles et forestiers, de préservation ou de remise en bon état des continuités écologiques.

Il arrête également les orientations générales concernant l'habitat, les transports et les déplacements, le développement des communications numériques, l'équipement commercial, le développement économique et les loisirs, les politiques du paysage.

Il doit enfin fixer des objectifs de modération de la consommation de l'espace et de lutte contre l'étalement urbain.

Lorsque le PLU est élaboré par un EPCI qui est AOTU (autorité organisatrice de transports urbains), le PADD détermine les principes mentionnés à l'article L1214-1 du code des transports.

Le P.A.D.D présente le projet communal ou intercommunal pour les 10 années à venir. Il doit être **synthétique, hiérarchisé, territorialisé et transversal**. Il doit être accessible à tous les citoyens et permettre un débat clair au sein du conseil municipal ou communautaire.

3) Les orientations d'aménagement et de programmation

Le PLU comprend des Orientations d'Aménagement et de Programmation obligatoires dont les dispositions portent sur l'aménagement, l'habitat, l'environnement, les transports et les déplacements.

Elles visent, d'une part, à renforcer les possibilités de programmation des PLU et, d'autre part, à simplifier l'organisation pyramidale des documents sectoriels opposables (intégration des Programmes Locaux de l'Habitat et des Plans de Déplacements Urbains aux PLU lorsque ces derniers sont élaborés par un EPCI compétent).

Une attention particulière doit être donnée à l'élaboration de ces pièces programmatiques du PLU.

4) Le règlement

(a) Le règlement écrit

Il fixe les règles applicables aux terrains compris dans les zones du territoire couvert par le PLU. Il est organisé en articles.

Les articles R151-9 à R151-16 du code de l'urbanisme décrivent le règlement;

Article R151-9 : "Le règlement contient exclusivement les règles générales et servitudes d'utilisation des sols destinées à la mise en œuvre du projet d'aménagement et de développement durables, dans le respect de l'article L. 151-8, ainsi que la délimitation graphique des zones prévues à l'article L. 151-9."

Article R151-10 : "Le règlement est constitué d'une partie écrite et d'une partie graphique, laquelle comporte un ou plusieurs documents.

Seuls la partie écrite et le ou les documents composant la partie graphique du règlement peuvent être opposés au titre de l'obligation de conformité définie par l'article L. 152-1."

Article R151-11 : "Les règles peuvent être écrites et graphiques.

Lorsqu'une règle fait exclusivement l'objet d'une représentation dans un document graphique, la partie écrite du règlement le mentionne expressément.

Tout autre élément graphique ou figuratif compris dans la partie écrite du document est réputé constituer une illustration dépourvue de caractère contraignant, à moins qu'il en soit disposé autrement par une mention expresse."

Article R151-12 : "Les règles peuvent consister à définir de façon qualitative un résultat à atteindre, dès lors que le résultat attendu est exprimé de façon précise et vérifiable."

Article R151-13 : "Les règles générales peuvent être assorties de règles alternatives qui en permettent une application circonstanciée à des conditions locales particulières.

Ces règles alternatives ne peuvent avoir pour objet ou pour effet de se substituer aux possibilités reconnues à l'autorité compétente en matière d'autorisation d'urbanisme de procéder à des adaptations mineures par l'article L. 152-3 et d'accorder des dérogations aux règles du plan local d'urbanisme par les articles L. 152-4 à L. 152-6."

Article R151-14 : "Le ou les documents graphiques font apparaître les limites des zones, secteurs, périmètres, espaces que le plan local d'urbanisme identifie en application de la présente section."

Article R151-15 : "Lorsque les termes figurant dans les règles écrites et dans les mentions accompagnant les règles et documents graphiques sont définis par le lexique national d'urbanisme prévu par l'article R. 111-1, à la date de la délibération prescrivant l'élaboration ou la révision mentionnée à l'article L. 153-31 du plan local d'urbanisme ou du document en tenant lieu, ils sont utilisés conformément aux définitions qui en sont données par ce lexique."

Article R151-16 : "Le règlement peut, s'il y a lieu, préciser ces définitions du lexique national et les compléter par celles qu'il estime utiles à son application."

(b) Les documents graphiques

Il s'agit de cartes et/ou de tableaux ayant pour fonction de localiser les secteurs et les emplacements où s'appliquent les règles du PLU.

Les documents graphiques font apparaître un découpage en zones urbaines (U), zones à urbaniser (AU), zones agricoles (A) et zones naturelles et forestières (N).

Article R151-18 : "Les zones urbaines sont dites " zones U ". Peuvent être classés en zone urbaine, les secteurs déjà urbanisés et les secteurs où les équipements publics existants ou en cours de réalisation ont une capacité suffisante pour desservir les constructions à implanter."

Article R151-19 : "Une ou plusieurs zones urbaines d'un plan local d'urbanisme intercommunal peuvent être réglementées en y appliquant l'ensemble des articles R. 111-3, R. 111-5 à R. 111-13, R. 111-15 à R. 111-18 et R. 111-28 à R. 111-30, sans y ajouter d'autres règles.
Il est alors fait renvoi à l'ensemble de ces articles en mentionnant leurs références dans le règlement de la ou des zones concernées."

Article R151-20 : "Les zones à urbaniser sont dites " zones AU ". Peuvent être classés en zone à urbaniser les secteurs destinés à être ouverts à l'urbanisation.
Lorsque les voies ouvertes au public et les réseaux d'eau, d'électricité et, le cas échéant, d'assainissement existant à la périphérie immédiate d'une zone AU ont une capacité suffisante pour desservir les constructions à implanter dans l'ensemble de cette zone et que des orientations d'aménagement et de programmation et, le cas échéant, le règlement en ont défini les conditions d'aménagement et d'équipement, les constructions y sont autorisées soit lors de la réalisation d'une opération d'aménagement d'ensemble, soit au fur et à mesure de la réalisation des équipements internes à la zone prévus par les orientations d'aménagement et de programmation et, le cas échéant, le règlement.
Lorsque les voies ouvertes au public et les réseaux d'eau, d'électricité et, le cas échéant, d'assainissement existant à la périphérie immédiate d'une zone AU n'ont pas une capacité suffisante pour desservir les constructions à implanter dans l'ensemble de cette zone, son ouverture à l'urbanisation est subordonnée à une modification ou à une révision du plan local d'urbanisme comportant notamment les orientations d'aménagement et de programmation de la zone."

Article R151-21 : "Dans les zones U et AU, le règlement peut, à l'intérieur d'une même zone, délimiter des secteurs dans lesquels les projets de constructions situés sur plusieurs unités foncières contiguës qui font l'objet d'une demande de permis de construire ou d'aménager conjointe sont appréciés comme un projet d'ensemble et auxquels il est fait application de règles alternatives édictées à leur bénéfice par le plan local d'urbanisme.

Ces règles alternatives définissent notamment les obligations faites à ces projets lorsque le règlement prévoit sur ces secteurs, en application de l'article L. 151-15, qu'un pourcentage des programmes de logements doit être affecté à des catégories de logement en précisant ce pourcentage et les catégories prévues.

Dans le cas d'un lotissement ou dans celui de la construction, sur une unité foncière ou sur plusieurs unités foncières contiguës, de plusieurs bâtiments dont le terrain d'assiette doit faire l'objet d'une division en propriété ou en jouissance, l'ensemble du projet est apprécié au regard de la totalité des règles édictées par le plan local d'urbanisme, sauf si le règlement de ce plan s'y oppose."

Article R151-22 : "Les zones agricoles sont dites " zones A ". Peuvent être classés en zone agricole les secteurs de la commune, équipés ou non, à protéger en raison du potentiel agronomique, biologique ou économique des terres agricoles."

Article R151-23 : "Peuvent être autorisées, en zone A :

- 1° Les constructions et installations nécessaires à l'exploitation agricole ou au stockage et à l'entretien de matériel agricole par les coopératives d'utilisation de matériel agricole agréées au titre de l'article L. 525-1 du code rural et de la pêche maritime ;
- 2° Les constructions, installations, extensions ou annexes aux bâtiments d'habitation, changements de destination et aménagements prévus par les articles L. 151-11, L. 151-12 et L. 151-13, dans les conditions fixées par ceux-ci."

Article R151-24 : "Les zones naturelles et forestières sont dites " zones N ". Peuvent être classés en zone naturelle et forestière, les secteurs de la commune, équipés ou non, à protéger en raison :

- 1° Soit de la qualité des sites, milieux et espaces naturels, des paysages et de leur intérêt, notamment du point de vue esthétique, historique ou écologique ;
- 2° Soit de l'existence d'une exploitation forestière ;
- 3° Soit de leur caractère d'espaces naturels ;
- 4° Soit de la nécessité de préserver ou restaurer les ressources naturelles ;
- 5° Soit de la nécessité de prévenir les risques notamment d'expansion des crues."

Article R151-25 : "Peuvent être autorisées en zone N :

1° Les constructions et installations nécessaires à l'exploitation agricole et forestière, ou au stockage et à l'entretien de matériel agricole par les coopératives d'utilisation de matériel agricole agréées au titre de l'article L. 525-1 du code rural et de la pêche maritime ;

2° Les constructions, installations, extensions ou annexes aux bâtiments d'habitation, changements de destination et aménagements prévus par les articles L. 151-11, L. 151-12 et L. 151-13, dans les conditions fixées par ceux-ci."

Article R151-26 : "L'avis de la commission départementale de la préservation des espaces naturels, agricoles et forestiers prévu à l'article L. 151-13 sur la délimitation des secteurs dans les zones naturelles, agricoles ou forestières est réputé favorable s'il n'est pas intervenu dans un délai de trois mois à compter de la saisine."

5) Les annexes

Plusieurs types d'annexes sont énumérées à l'article R.151-51 à R151-53 : emplacements réservés, opérations déclarées d'utilité publique, *servitudes d'utilité publique*, lotissements, éléments relatifs aux réseaux d'eau et d'assainissement, prescriptions nationales.

En vertu de l'article L.153-60, les servitudes d'utilité publique doivent obligatoirement figurer au P.L.U.

III. La procédure

La procédure d'élaboration et de révision d'un PLU est définie aux articles L. 153-8 à L.153-48 et R. 153-1 à R.153-22 du code de l'urbanisme.

L'article L. 153-8 dispose que le PLU est élaboré à l'initiative et sous la responsabilité de la commune ou de l'EPCI compétent.

1) *Le lancement de la procédure*

(a) La prescription

La révision ou l'élaboration du PLU est prescrite par une délibération de la collectivité compétente fixant les objectifs et les modalités de concertation avec les habitants. Pour les PLUi, il convient d'y ajouter les modalités de collaboration.

(b) Les partenaires

• Les personnes publiques associées

Les personnes publiques associées au P.L.U sont (articles L.132-7 à L,132-10 et L.153-11 et L,153-16) :

- le Préfet de département (État) ;
- le Président du Conseil Régional;
- le Président du Conseil Général ;
- le représentant de l'autorité compétente en matière d'organisation de transports urbains ;
- le Président de l'EPCI compétent en matière de PLH ;
- les représentants des chambres consulaires (métiers, commerce et industrie, agriculture) ;
- les représentants des organismes de gestion des parcs naturels régionaux ;
- le Président de la structure chargée du suivi du schéma de cohérence territoriale ;
- le représentant de la section régionale de conchyliculture (pour les communes littorales) .

Ces personnes publiques associées ont un statut particulier dans le déroulement de la procédure. Aussi, elles :

- reçoivent la notification de la délibération prescrivant l'élaboration du PLU ;
- peuvent demander à être consultées pendant toute la durée de la procédure ;
- sont destinataires du projet de PLU arrêté pour avis, avis qui annexé au dossier de PLU soumis à enquête publique.

- **Les personnes publiques consultées obligatoirement**

Outre les personnes publiques associées, sont également consultées obligatoirement, si elles le demandent, au cours de l'élaboration du P.L.U, les personnes publiques reprises aux articles L.132-12 et L.132-13.

Elles peuvent également être consultées à l'initiative du maire ou du président de l'EPCI compétent au cours de la procédure.

- **Les autres personnes consultées**

Sont consultées à leur demande :

- Les associations locales d'usagers agréées dans des conditions définies par décret en Conseil d'Etat ;
- Les associations de protection de l'environnement agréées mentionnées à l'article L. 141-1 du code de l'environnement ;
- Les communes limitrophes.
- L'établissement public de coopération intercommunale à fiscalité propre dont la commune en charge de l'élaboration du plan est membre, lorsque cet établissement n'est pas compétent en matière de plan local d'urbanisme ;
- Les établissements publics de coopération intercommunale voisins compétents ;
- Le représentant de l'ensemble des organismes mentionnés à l'article L. 411-2 du code de la construction et de l'habitation propriétaires ou gestionnaires de logements situés sur le territoire de la commune ou de l'établissement public de coopération intercommunale compétent ;
- Les représentants des professions et des usagers des voies et modes de transport ainsi que les associations de personnes handicapées ou dont la mobilité est réduite lorsque le plan local d'urbanisme tient lieu de plan de déplacements urbains.

- **La commission de conciliation**

Dans le cadre du respect réciproque de l'autonomie des collectivités publiques, exprimé à l'article L.101-1 du code de l'urbanisme, l'article 39 de la loi du 7 janvier 1983 a prévu l'institution, dans chaque département, d'une commission de conciliation, organe de régulation des conflits nés à l'occasion de l'élaboration décentralisée des documents d'urbanisme.

Ni instance de décision, ni organe consultatif, la commission de conciliation a pour mission de rechercher un accord entre les parties prenantes à l'élaboration d'un document d'urbanisme par des propositions nouvelles si nécessaire et ainsi d'éviter un recours immédiat au juge administratif. La commission de conciliation est compétente pour tous litiges entre personnes publiques concernant l'élaboration d'un document d'urbanisme.

Sa saisine peut intervenir à tout moment de la procédure d'élaboration d'un document d'urbanisme. La commission peut être saisie par :

- le préfet ;
- les communes ou leurs groupements ;
- les personnes publiques associées.

Les propositions de la commission sont notifiées, à la diligence de son président, à la personne publique chargée de l'élaboration du document d'urbanisme faisant l'objet de la procédure de conciliation, ainsi qu'à la personne publique qui a saisi la commission. Elles sont affichées et tenues à la disposition du public à la préfecture, à la ou aux mairies ou au siège de l'établissement public chargé de l'élaboration du document et, dans ce cas, aux mairies des communes membres concernées (article R132-17 du CU).

(c) Le porter à connaissance

Le porter à connaissance est envoyé en début de procédure.

L'article L.132-3 du code de l'urbanisme dispose que « Les informations portées à connaissance sont tenues à la disposition du public par les communes ou leurs groupements compétents. En outre, tout ou partie de ces pièces peut être annexé au dossier d'enquête publique. »

Par ailleurs, l'article L132-2 indique que « tout retard ou omission dans la transmission de ces informations contenues dans le PAC est sans effet sur les procédures engagées par les communes ou leurs groupements. »

Les données du PAC gardent donc leur valeur juridique propre. Leur omission ou le caractère tardif de leur transmission ne sauraient les rendre inopposables.

2) La phase d'étude

(a) Le choix du prestataire

Pour l'établissement du projet, la collectivité compétente peut avoir recours à des bureaux d'études publics ou privés. La DDTM peut être mise gratuitement à disposition de la collectivité à sa demande et sous son autorité.

(b) Le déroulement de l'étude

La conception du PLU relève en général d'un groupe de travail réunissant les représentants de la collectivité et des personnes publiques associées.

(c) La concertation

La concertation doit être mise en œuvre préalablement à toute élaboration ou révision de PLU (article L.103-2 du code de l'urbanisme).

Cette concertation a vocation à informer et à recueillir l'avis des habitants, à mieux définir les objectifs d'aménagement au travers une démarche globale appuyée sur un large public et à permettre aux habitants de réagir dès le stade des études préalables. Toutefois, il ne s'agit en aucune façon d'organiser un référendum local.

La concertation se déroule au cours de la phase d'élaboration du projet, de la prescription jusqu'à l'arrêt de projet de PLU.

Ses modalités sont fixées librement. En effet, le choix des modalités de concertation relève de la commune ou de l'E.P.C.I compétent. Les modalités de concertation doivent cependant permettre une concertation effective du public :

- la concertation doit débiter suffisamment en amont des études ;
- la durée de la concertation doit être suffisante pour permettre une bonne information de la population ;
- la commune ou l'E.P.C.I compétent doivent mettre en place des moyens et des supports permettant de recueillir les avis et les observations du public.

La commune ou l'E.P.C.I compétent doivent tirer le bilan de la concertation par délibération.

(d) Le débat au sein du conseil municipal ou communautaire

Un débat a lieu au sein de l'organe délibérant de la collectivité compétente sur les orientations générales du P.A.D.D mentionné à l'article L.151-2, au plus tard deux mois avant l'examen du projet de P.L.U. Dans le cas d'un PLUi, ce débat a également lieu au sein du conseil municipal de chaque commune membre.

(e) L'arrêt du projet de PLU

La collectivité compétente arrête le projet de P.L.U par délibération.

3) La phase de recueil des avis

(a) La consultation des personnes publiques associées

Le projet arrêté est soumis pour avis aux personnes publiques associées à son élaboration ainsi que, à leur demande, aux autres personnes publiques. Ces personnes publiques donnent un avis dans les limites de leurs compétences propres, au plus tard trois mois après transmission du projet de PLU. A défaut, les avis sont réputés favorables.

(b) L'enquête publique

Le projet de PLU est soumis à enquête publique par la collectivité compétente. Le dossier soumis à l'enquête comprend, en annexe, les avis des personnes publiques consultées. Il peut également comporter tout ou partie du "porter à connaissance" de l'État.

Le commissaire-enquêteur, désigné par le président du Tribunal Administratif, conduit l'enquête de manière à permettre au public de prendre connaissance du projet et de présenter ses appréciations, suggestions et contre-propositions.

Il produit un rapport qui comprend, outre le résumé des observations du public, des conclusions motivées favorables ou défavorables. Ce rapport est transmis au Maire ou au Président de l'EPCI compétent et est tenu à la disposition du public. Dans le cas d'un PLUi, ce rapport doit être présenté à la conférence intercommunale.

4) La phase d'approbation

(a) La prise en compte des avis

Le PLU peut être éventuellement modifié pour tenir compte des résultats de l'enquête publique et des avis formulés par les personnes publiques consultées. D'après la jurisprudence, **ces modifications ne doivent porter que sur des points repris lors de l'enquête publique et ne peuvent avoir pour effet de bouleverser l'économie générale du projet d'aménagement et de développement durable.**

Si besoin, un nouveau projet de PLU devra être arrêté.

Le PLU peut également être modifié sous les mêmes conditions pour prendre en compte l'avis de l'autorité environnementale dans le cas d'une évaluation environnementale. La collectivité aura obligation de préciser dans un rapport consultable au moment de l'enquête publique la façon dont elle a tenu compte de cet avis.

Par ailleurs, selon les dispositions de l'article L.153-19 du code de l'urbanisme il n'est pas possible pour la commune de modifier le projet de PLU avant l'enquête publique, qui doit porter sur le projet arrêté.

(b) L'approbation

L'approbation du PLU intervient par délibération de la collectivité compétente. Le plan approuvé est tenu à la disposition du public. La délibération doit faire l'objet d'un affichage au siège de la collectivité et d'une publication dans la presse. L'ensemble du dossier de PLU accompagné de la délibération d'approbation est transmis au représentant de l'État pour l'exercice de contrôle de légalité.

IV. Le financement et l'assistance

1) La dotation générale de décentralisation (D.G.D)

Le concours particulier, créé au sein de la dotation générale de décentralisation (DGD) au titre de l'établissement et de la mise en œuvre de documents d'urbanisme en application du troisième alinéa de l'article 95 de la loi du 7 janvier 1983, est destiné à compenser les charges qui résultent pour les communes ou les établissements publics de coopération intercommunale de l'élaboration de schémas directeurs, de schémas de secteur, de PLU. Comme l'indique le décret du 6 janvier 2004, la révision ou de la modification de ces documents sont également concernées.

L'octroi de la DGD est conditionné par des règles et des critères validés chaque année par la commission de conciliation.

Des financements exceptionnels sont par ailleurs mis en place pour soutenir les démarches d'élaboration ou de révision des documents de planification intercommunaux.

2) Le fonds de compensation pour la taxe sur la valeur ajoutée (F.C.T.V.A)

La loi du 2 juillet 2003 ouvre aux communes et aux E.P.C.I compétents le droit d'inscrire les dépenses pour les études, l'élaboration, la modification et la révision de leurs documents d'urbanisme en section d'investissement de leur budget.

Ceci permet aux communes ou E.P.C.I compétents de bénéficier de la F.C.T.V.A.

3) La mise à disposition

Conformément à l'article L.132-5 du code de l'urbanisme, la Direction Départementale des Territoires et de la Mer peut être mise gratuitement à la disposition des communes ou E.P.C.I compétents afin d'exercer des missions de conseil et d'assistance pour l'élaboration ou la révision de leurs documents d'urbanisme.

Après signature d'une convention, la DDTM aide la commune ou l'E.P.C.I dans :

- la sélection du bureau d'études ;
- le suivi administratif de la procédure ;
- le suivi technique des études.

DEUXIÈME PARTIE :
LES PRINCIPALES OBLIGATIONS
ET INFORMATIONS
CONCERNANT LE TERRITOIRE
COMMUNAL

I. Les principes du développement durable

1) Le principe d'équilibre et de maîtrise de la consommation de l'espace

Conformément à l'article L.101-2 1°, les PLU déterminent les conditions permettant d'assurer l'équilibre entre :

- « a) Les populations résidant dans les zones urbaines et rurales ;
- b) Le renouvellement urbain, le développement urbain maîtrisé, la restructuration des espaces urbanisés, la revitalisation des centres urbains et ruraux ;
- c) Une utilisation économe des espaces naturels, la préservation des espaces affectés aux activités agricoles et forestières et la protection des sites, des milieux et paysages naturels ;
- d) La sauvegarde des ensembles urbains et du patrimoine bâti remarquables ;
- e) Les besoins en matière de mobilité. »

Ce principe vise à :

- **privilégier l'urbanisation organisée et une meilleure utilisation des secteurs déjà bâtis (renouvellement urbain) et éviter l'étalement urbain;**
- veiller à ce que l'activité économique et l'habitat **ne consomment pas d'espaces naturels dans des conditions telles qu'ils compromettraient leur utilisation par les générations futures** ;
- organiser la surface des espaces disponibles pour l'urbanisation future situés auparavant en zones agricoles en fonction du développement de l'espace rural,
- sauvegarder des ensembles urbains et du patrimoine bâti remarquables par la mise en valeur des compositions urbaines de qualité, des rues, des îlots ou d'éléments isolés dont l'intérêt local repose sur un motif d'ordre esthétique, historique ou culturel.

2) Le principe de mixité

Conformément à l'article L.101-2 3°, les PLU doivent déterminer les conditions permettant d'assurer la diversité des fonctions urbaines et la mixité sociale dans l'habitat urbain et rural. Pour cela ils doivent prévoir des capacités de construction et de réhabilitation suffisantes pour satisfaire, sans discrimination, les besoins présents et futurs en matière d'habitat, d'activités économiques et d'équipements publics.

Ce principe de mixité a deux composantes :

- *La diversité des fonctions urbaines et rurales*, qui implique une nouvelle conception de l'organisation spatiale de l'affectation des sols. Le caractère monofonctionnel de certains quartiers ou espaces, qui engendre des dysfonctionnements importants, ne peut plus être conforté par un découpage des communes en zones spécialisées, sauf justifications particulières, notamment pour prendre en compte les nuisances et les risques.

Seront pris en compte des objectifs d'amélioration des performances énergétiques, de développement des communications électroniques, de diminution des obligations de déplacements et de développement des transports collectifs.

Le projet d'aménagement sera établi en développant notamment les circulations douces.

- *La mixité sociale dans l'habitat*, qui implique des règles permettant la réalisation d'une offre diversifiée de logements sociaux et non-sociaux au sein d'un même espace, afin de renforcer la solidarité entre citoyens.

3) Le principe de respect de l'environnement

Conformément à l'article L.101-2 5° et 6°, les PLU doivent déterminer les conditions permettant de respecter l'environnement.

Ce principe se décline par la prise en compte des éléments suivants :

- *La gestion économe de l'espace*. Cet objectif doit permettre de maîtriser l'expansion urbaine périphérique et le mitage, en limitant les surfaces à construire, dans une perspective de sauvegarde des espaces naturels.

Pour ce faire, le P.L.U devra établir la surface des espaces disponibles pour l'urbanisation future en fonction de prévisions justifiées de développement démographique; de l'évolution du nombre de personnes par logement et des hypothèses de rétention foncière.

- *La réduction des émissions de gaz à effet de serre, la maîtrise de l'énergie et la production énergétique à partir de sources renouvelables.*
- *La préservation de la qualité de l'air, de l'eau, du sol et du sous-sol, des ressources naturelles et de la biodiversité.*
- *La préservation et la remise en bon état des continuités écologiques,*
- *La prise en compte des nuisances.*
- *La prévention contre les risques naturels et contre les risques technologiques liés à l'implantation d'installations dangereuses, à la pollution des sols, à la circulation de produits dangereux.* Il est nécessaire que la définition du projet d'aménagement et de développement durables soit guidée par l'ensemble de ces principes.

Il est nécessaire que la définition du projet d'aménagement et de développement durables soit guidée par l'ensemble de ces principes.

II. La mise en œuvre d'un urbanisme durable

1) La loi du 3 janvier 1986 dite « loi littoral »

(a) la loi relative à l'aménagement, la protection et la mise en valeur du littoral

S'il y a lieu (dans les communes littorales), le PLU devra respecter les principes d'urbanisation et de protection définis par les articles L121-1 et suivants du Code de l'Urbanisme (Loi n°86-2 du 3 janvier 1986 relative à l'aménagement, la protection et la mise en valeur du littoral)

• Présentation des espaces et milieux à préserver (L.121-23 à L.121-27 du code de l'urbanisme)

Les articles L.121-23 à L.121-27 du code de l'urbanisme invite à la préservation des espaces terrestres et marins, des sites et des paysages remarquables ou caractéristiques du patrimoine naturel et culturel du littoral et des milieux nécessaires au maintien des équilibres biologiques.

L'article R121-4 du code de l'urbanisme détermine de plus, la liste des espaces et milieux à préserver, notamment en fonction de leur intérêt écologique. Lorsqu'ils identifient des espaces ou milieux relevant du présent article, les documents d'urbanisme précisent, le cas échéant, la nature des activités et les catégories d'équipements nécessaires à leur gestion ou à leur mise en valeur notamment économique.

Il convient de se reporter aux réponses des services de l'État, notamment celle de la DREAL et à la fiche communale annexées au document du porter à connaissance pour connaître les sites inscrits ou classés, les sites d'intérêt communautaire (sites du réseau Natura 2000), les ZNIEFF et autres protections de l'environnement qui constituent des espaces et milieux à préserver .

Les éléments relatifs à ces ensembles naturels et remarquables tant par leur qualité paysagère, qu'environnementale complètent utilement les données qui servent à la détermination des espaces à protéger.

Enfin, le PLU doit classer en espaces boisés, au titre de l'article L.113-1 et L.113-2 du code de l'urbanisme, les parcs et ensembles boisés existants les plus significatifs du territoire, après consultation de la commission départementale compétente en matière de nature, de paysages et de sites (L.121-27 dernier alinéa).

• Définition de la bande de 100 m (L.121-16 à 19 du code de l'urbanisme)

La bande des 100m, dans laquelle les constructions ou installations sont interdites, est déterminée à partir de la limite haute du rivage.

Le PLU peut porter la largeur de cette bande littorale à plus de 100m lorsque des motifs liés à la sensibilité des milieux ou à l'érosion des côtes le justifie.

• Extension de l'urbanisation

Il est rappelé les notions d'extension de l'urbanisation, d'extension limitée de l'urbanisation dans les espaces proches du rivage (article L.121-8, 10 et 11 et L.121-13 du code de l'urbanisme) ainsi que de

coupure d'urbanisation (article L121-21 et 22 du C.U.).

► Dans les **espaces proches du rivage** :

- l'extension de l'urbanisation doit être limitée ;
- les opérations d'aménagement doivent être conformes avec les schémas de cohérence territoriale ou compatible avec un schéma de mise en valeur de la mer ;
- en absence de SCOT, le PLU ne peut permettre la réalisation d'une opération d'aménagement que si celle est spécialement justifiée dans le rapport de présentation, par la configuration particulière des lieux ou par nécessité d'accueillir des activités exigeant la proximité immédiate de l'eau ;
- en absence de SCOT ou de justification spéciale dans le PLU, les extensions d'urbanisation ne peuvent être réalisées qu'après délibération spécifique du conseil municipal, avis de la commission départementale en matière de nature, de paysage et de sites et accord du Préfet.

Ces dispositions visent à protéger les espaces demeurés naturels ou agricoles à proximité de la mer, à éviter les densifications excessives des zones urbaines existantes situées en front de mer en privilégiant l'extension de l'urbanisation à l'arrière des quartiers existants.

L'importance de ces règles implique qu'un soin tout particulier soit apporté à la délimitation des espaces proches du rivage. Doivent être prises en compte l'ensemble des circonstances qui permettent de caractériser les espaces concernés, à savoir :

- la distance par rapport au rivage de la mer ;
- le caractère urbanisé ou non des espaces séparant les terrains de la mer ;
- l'existence d'une co-visibilité entre les secteurs concernés et la mer ;
- l'existence d'une coupure physique (voie ferrée, autoroute, route).

Cette analyse doit reposer sur une approche géographique concrète. En aucun cas, elle ne peut être fondée sur la prise en compte d'un critère unique. En particulier, la distance du rivage ne peut être le seul élément à prendre en compte

Dans les espaces déjà urbanisés, cette méthode conduira en général à considérer que seule la partie la plus proche du rivage est concernée.

En revanche lorsque le rivage est bordé d'espaces naturels, même supportant quelques constructions éparses, de plus vastes espaces pourront être considérés comme proches du rivage.

► Sur **l'ensemble du territoire**, les extensions d'urbanisation ne peuvent être réalisées :

- qu'en continuité des villages et des agglomérations existants ou sous forme de hameaux nouveaux intégrés à l'environnement ;
- dans les zones proches du rivage, elles doivent rester limitées ;
- à l'intérieur de la partie urbanisée, l'opération de construction ne doit pas avoir pour effet de modifier fondamentalement les caractéristiques du quartier.

Les critères à retenir pour l'extension limitée sont :

- l'importance de l'agglomération où se situe l'opération. Une certaine proportion est à respecter entre l'urbanisation sur laquelle se greffe l'opération et l'opération en elle-même ;
- le caractère du secteur où se situe l'opération ;
- le caractère du quartier environnant.

(b) Recommandations pour l'intégration dans les pièces du P.L.U.

• Le rapport de présentation

Conformément aux dispositions des articles L.151-4 et R.151-1 à 6 du code de l'urbanisme, le rapport

de présentation doit faire apparaître la justification de la compatibilité du PLU. avec la "Loi Littoral", notamment en ce qui concerne l'analyse de la sensibilité du milieu, l'état initial du site, de l'environnement et du paysage présenté au I- ci-dessus, et les incidences de la mise en œuvre du P.L.U.. sur leur évolution ainsi que les mesures prises pour leur préservation et leur mise en valeur.

- **Le P.A.D.D**

En application de l'article L.151-5 dudit code, le projet d'aménagement et de développement durables définit dans le respect des objectifs et des principes énoncés aux articles L101-1 et 2, les orientations d'urbanisme et d'aménagement retenues par la commune, notamment pour une bonne application de la loi Littoral.

- **Les orientations d'aménagement et de programmation**

Les orientations d'aménagement et de programmation peuvent, par quartier ou par secteur, prévoir les actions et les opérations d'aménagement mentionnées aux articles L151-6 et L.151-7 du code de l'urbanisme.

- **Le plan de zonage**

Il est nécessaire de :

- reporter la bande de 100 m définie à l'article L 121-16 et 17 du C.U.
- prendre en compte par un zonage particulier (zone naturelle N et zone agricole A avec indice "I") des espaces à préserver au titre de l'article L 121-23 à 26 du C.U.

- **Le règlement**

- Dispositions Générales

Il est utile de faire apparaître dans le règlement que "Les dispositions de la loi n°86-2 du 3 janvier 1986 relative à l'aménagement, la protection et la mise en valeur du Littoral" prévalent sur les dispositions du P.L.U.

- Dispositions applicables aux zones urbaines et naturelles

Il est utile dans le règlement de :

- insérer avant les articles 1 et 2 (occupations et utilisations des sols interdites) de chaque zone soumise, même partiellement, aux dispositions de l'article L 121-16 et 17 du Code de l'Urbanisme (bande de 100 m) et/ou à celles de l'article L 121-23 à 26 du Code de l'Urbanisme (espaces à préserver) l'alinéa suivant :

"Les dispositions des articles 1 et 2 ci-après s'appliquent sous réserve de leur compatibilité avec la loi n°86-2 du 3 janvier 1986 relative à l'aménagement, la protection et la mise en valeur du Littoral (dite "Loi Littorale") et de ses décrets n°89-694 du 20 septembre 1989 et n°92-838 du 25 août 1992 annexés au P.L.U."

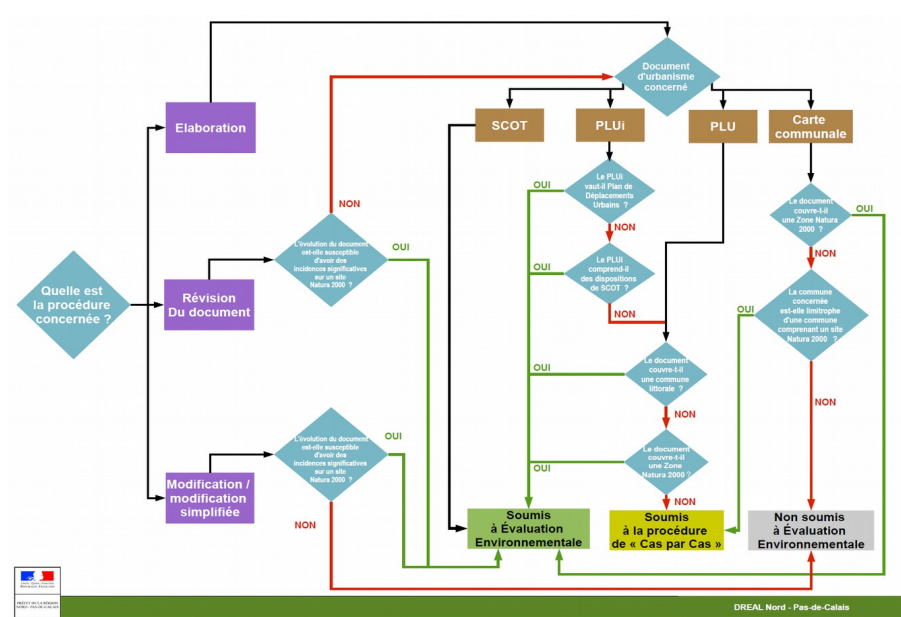
- **Les annexes**

En application des articles R 151-51 à 53 du Code de l'Urbanisme, le PLU doit comporter en annexe le texte de la "Loi Littoral" et ses décrets d'application joints au présent rapport.

2) L'évaluation environnementale

Dès lors qu'il y a probabilité ou risque d'atteinte sur l'environnement, devra faire l'objet d'une évaluation environnementale le PLU qui :

- permet la réalisation de travaux, ouvrages ou aménagements de nature à affecter de façon notable un site Natura 2000 ;
- n'est pas couvert par un schéma de cohérence territoriale ayant fait l'objet d'une évaluation environnementale et qui :
 - concerne un territoire supérieur ou égal à 5 000 hectares et une population supérieure ou égale à 10 000 habitants ;
 - crée dans des secteurs agricoles ou naturels, des zones U ou AU d'une superficie totale supérieure à 200 hectares ;
 - crée des zones U ou AU d'une superficie totale supérieure à 50 hectares dans les secteurs agricoles ou naturels des communes littorales au sens de l'article L. 321-2 du code de l'environnement ;
- comprend les dispositions des Plans de Déplacements Urbains.



L'étude, qui devra figurer au rapport de présentation :

- « décrit et évalue les incidences notables que peut avoir le document sur l'environnement. »
- « présente les mesures envisagées pour éviter, réduire et, dans la mesure du possible, compenser ces incidences négatives. »
- « expose les raisons pour lesquelles, notamment du point de vue de la protection de l'environnement, parmi les partis d'aménagement envisagés, le projet est retenu. »

Elle permettra d'apprécier précisément l'impact du projet ainsi que, le cas échéant, les mesures pour éviter, réduire et compenser les impacts sur l'environnement. De ce fait, il s'agit d'une démarche intégrée à l'élaboration du P.L.U qui :

- se construit en amont au moyen d'un cahier des charges,
- dégage les enjeux et les objectifs environnementaux au moment de l'état initial de l'environnement,
- évalue *ex ante* les incidences du projet de P.L.U ,
- recherche les mesures correctrices ou réductrices, le cas échéant

- prépare l'évaluation des effets du P.L.U. sur l'environnement.

Elle fait l'objet d'une consultation par le préfet, trois mois au plus tard avant l'ouverture de l'enquête publique ou de la consultation du public prévue par des textes particuliers. L'avis, préparé par la DREAL en liaison avec les services de l'Etat compétent, est réputé favorable s'il n'intervient pas dans un délai de trois mois. Il est joint au dossier d'enquête publique.

La collectivité doit préciser dans un rapport consultable du public la façon dont elle a tenu compte de l'avis de l'autorité environnementale et du public.

3) L'intégration de l'urbanisation aux abords des infrastructures routières à forte fréquentation

Les dispositions de la loi du 2 février 1995, dite « loi Barnier »

Issu de l'amendement dit « Dupont » de la loi précitée, l'article L.111-6 à 10 du code de l'urbanisme a pour but la maîtrise de la constructibilité aux abords des grandes infrastructures routières en dehors des espaces urbanisés. A cette fin, il soumet à condition la construction en dehors des espaces urbanisés le long des grands axes. Dans une bande de 100 mètres de part et d'autre de l'axe des autoroutes, des routes express et des déviations (au sens du code de la voirie routière) et de 75 mètres de part et d'autre de l'axe des routes à grande circulation, sont interdites toutes constructions et installations, sauf exceptions prévues par la loi (constructions ou installations liées ou nécessaires aux infrastructures routières...).

Afin de renforcer la transparence du document, ces prescriptions peuvent utilement être matérialisées sur le plan de zonage par une bande de 75 ou 100 mètres de part et d'autre de l'axe des voies, reprenant les prescriptions de l'article L111-6 à 10.

Le P.L.U peut toutefois fixer des règles d'implantation différentes. Elles doivent être basées sur une étude jointe au document d'urbanisme et qui justifie, en fonction des spécificités locales, leur compatibilité avec la prise en compte des nuisances, de la sécurité, de la qualité architecturale, ainsi que de la qualité de l'urbanisme et des paysages. Dans ce cadre, les secteurs concernés pourraient utilement disposer d'orientations d'aménagement et de programmation.

L'étude justifiant la fixation de règles d'implantations différentes devra impérativement être jointe au dossier de P.L.U. Il s'agit d'une pièce essentielle à la légalité du document d'urbanisme.

La loi s'applique de façon résiduelle dans les zones qui ne sont pas considérées comme des espaces urbanisés. Elle concerne donc les secteurs vierges de constructions ou ceux ne disposant pas d'une densité de constructions suffisamment importante. Un espace avec quelques constructions dispersées ne saurait être considéré comme telles.

4) La conservation du patrimoine culturel et paysager

(a) Le patrimoine culturel

Si le territoire est concerné par un/des site/sites à protéger ou à mettre en valeur en raison de sa/leurs valeur/valeurs historique, culturelle, architecturale et paysagère, ce/ces site/sites génère/génèrent une servitude d'utilité publique ou nécessitent une attention particulière concernant leur urbanisation.

Pour plus de détails, il convient de se reporter aux contributions de l'U.D.A.P., de la D.R.A.C. et des services consultés au titre des cimetières militaires.

Dans un souci de transparence, le règlement du P.L.U peut utilement comporter les termes de l'article L.531-14 du code du patrimoine applicable à l'ensemble du territoire :

"Lorsque, par suite de travaux ou d'un fait quelconque, des monuments, ruines, [...], ou plus généralement des objets pouvant intéresser la préhistoire, l'histoire, l'art, l'archéologie ou la numismatique sont mis au jour, l'inventeur de ces vestiges ou objets et le propriétaire de l'immeuble où ils ont été découverts sont tenus d'en faire la déclaration immédiate au maire de la commune, qui doit la transmettre sans délai au préfet. Celui-ci avise l'autorité administrative compétente en matière d'archéologie" .

De manière générale, il conviendra que le P.L.U. Intègre l'ensemble des observations, remarques et préconisations reprises dans les divers avis.

(b) Les sites classés

En ce qui concerne la protection et la mise en valeur des espaces agricoles, forestiers et littoraux, il convient de se reporter aux réponses de la D.R.E.A.L. , du C.R.P.F. et de l'O.N.F.

Pour rappel, la loi du 2 mai 1930, (articles L.341-1 à 342-22 du code de l'environnement), prévoit que les monuments naturels ou les sites de caractère artistique, historique, scientifique, légendaire ou pittoresque présentant un intérêt général peuvent être protégés. Elle énonce deux niveaux de protection.

- L'inscription, qui entraîne, sur les terrains compris dans les limites fixées par l'arrêté, l'obligation pour les intéressés de ne pas procéder à des travaux autres que ceux d'exploitation courante en ce qui concerne les fonds ruraux et d'entretien normal en ce qui concerne les constructions sans avoir avisé, quatre mois d'avance, l'administration de leur intention ;
- Le classement, qui entraîne une interdiction absolue de détruire ou de modifier leur état ou leur aspect sauf autorisation spéciale.

(c) Les zones de protection du patrimoine architectural et urbain et paysager

Les zones de protection du patrimoine architectural et urbain (Z.P.P.A.U.) ont été créées par la loi du 7 janvier 1983. Leur intitulé a été complété par le mot "paysager" (Z.P.P.A.U.P) par la loi du 8 janvier 1993. Il s'agit d'un document contractuel entre l'Etat et la commune, qui aborde l'ensemble des questions de protection et de mise en valeur urbaine du patrimoine.

La Z.P.P.A.U.P. est une servitude d'utilité publique. Elle permet d'identifier le patrimoine (urbain, espaces publics et paysagers, édifices, sites archéologiques), de déterminer un périmètre de protection adapté aux caractéristiques propres de ce patrimoine et d'établir un document de protection qui définit les objectifs de protection et de mise en valeur, ainsi que des prescriptions et des recommandations architecturales et paysagères.

La loi n°2010-788 du 12 juillet 2010 portant Engagement National pour l'Environnement (E.N.E.), plus connue sous le nom de « Grenelle II » a été publiée au Journal Officiel du 13 juillet 2010. Elle modifie, par son article 28, le dispositif de la zone de protection du patrimoine architectural, urbain et paysager (Z.P.P.A.U.P.) remplacé par un dispositif désormais dénommé « Aire de mise en Valeur de l'Architecture et du Patrimoine » (A.V.A.P.).

Les Z.P.P.A.U.P. créées, révisées ou modifiées avant l'entrée en vigueur de la loi continuent à exister pendant une durée de cinq ans à moins qu'une A.V.A.P. ne s'y substitue. Au-delà de cette durée, si elles ne sont pas transformées en A.V.A.P., elles cessent de produire effet.

Une A.V.A.P. demeure, comme la Z.P.P.A.U.P., une servitude d'utilité publique annexée au plan d'urbanisme.

Elle doit intégrer une obligation de compatibilité avec le P.A.D.D. du P.L.U. (le texte de loi impose « la prise en compte des orientations du P.A.D.D.).

Elle doit définir également des règles relatives à la fois à la qualité architecturale, à l'intégration architecturale, à l'insertion paysagère des constructions, ouvrages, installations ou travaux visant à

l'exploitation des énergies renouvelables ou aux économies d'énergie ainsi qu'à la prise en compte des objectifs environnementaux.

(d) Les outils de protection

La loi du 8 janvier 1993 est venue renforcer les dispositifs visant à la protection et la mise en valeur des paysages, et notamment dans le cadre de la planification.

- *l'article L.151-19* du code de l'urbanisme prévoit ainsi la possibilité d'identifier et de délimiter les éléments de paysages à protéger et mettre en valeur pour des motifs d'ordre esthétique, historique ou écologique. Tous les éléments du paysage naturel ou urbain pourront être identifiés et localisés au P.L.U. Des prescriptions de nature à assurer leur protection pourront être définies dans le cadre du règlement. Tous travaux ayant pour effet de détruire un tel élément de paysage identifié par le P.L.U doit alors faire l'objet d'une déclaration préalable.
- *l'article L. 113-1* du même code qui permet au P.L.U de qualifier d'espace boisé classé les bois, forêts, parcs à conserver, à protéger ou à créer est étendu aux arbres isolés, aux haies ou réseaux de haies et aux plantations d'alignement. Ce classement a pour effet :
 - de soumettre à autorisation préalable et expresse toute coupe et abattage d'arbres ;
 - d'entraîner le rejet de plein droit de toute demande d'autorisation de défrichement présentée en application de l'article L 311-1 du code forestier ;
 - d'interdire tout changement d'affectation ou tout mode d'occupation du sol de nature à compromettre la conservation, la protection ou la création de boisements, quelle que soit l'opération qui pourrait en être la cause.

Par ailleurs, la loi du 13 décembre 2000 crée un nouvel outil par l'article L.151-25 du même code : "Dans les zones à protéger en raison de la qualité de leurs paysages, le règlement peut déterminer les conditions dans lesquelles les possibilités de construction résultant des règles qu'il fixe pour l'ensemble de la zone pourront être transférées en vue de favoriser un regroupement des constructions sur d'autres terrains situés dans un ou plusieurs secteurs de la même zone. Dans ces secteurs, les constructions ne sont autorisées qu'après de tels transferts, les possibilités de construire propres aux terrains situés dans ces secteurs s'ajoutant alors aux possibilités transférées. Le règlement fixe la densité maximale de construction dans ces secteurs. En cas de transfert, la totalité du terrain dont les possibilités de construction sont transférées est frappée de plein droit d'une servitude administrative d'interdiction de construire constatée par un acte authentique publié au fichier immobilier. Cette servitude ne peut être levée que par décret pris sur avis conforme du Conseil d'Etat."

Enfin, il est également possible pour la commune de réaliser des orientations d'aménagement afin de mettre en valeur des quartiers ou des secteurs (voir plus haut).

5) La prise en compte de l'activité agricole dans le projet communal

(a) La loi d'orientation agricole du 10 juillet 1999

Le principe de réciprocité des distances d'éloignement autour des installations agricoles (article L.111-3 du code rural)

La loi crée le principe de réciprocité des distances d'éloignement vis à vis des habitations et des immeubles qui s'imposent pour l'implantation des bâtiments agricoles. Un périmètre de 100 mètres autour des installations classées pour la protection de l'environnement en matière agricole est donc inconstructible pour toute construction à usage non-agricole. Ces installations sont identifiées dans la partie relative à la

protection de la population contre les nuisances.

Toutefois, dans les parties actuellement urbanisées, le P.L.U peut fixer des règles d'éloignement différentes pour tenir compte des installations agricoles précédemment implantées. Pour autant, l'extension limitée et les travaux rendus nécessaires par des mises aux normes des exploitations agricoles existantes sera autorisée, malgré la proximité de bâtiments d'habitations. Ces règles devront être justifiées au rapport de présentation et être inscrites aux documents opposables du P.L.U.

Outre cette disposition, il existe deux dérogations au principe de réciprocité :

- une distance d'éloignement inférieure peut être autorisée par l'autorité qui délivre le permis de construire, après avis de la chambre d'agriculture, pour tenir compte des spécificités locales ;
- une servitude grevant les immeubles concernés peut être créée, dès lors qu'ils font l'objet d'un changement de destination ou de l'extension d'un bâtiment agricole existant et sous réserve de l'accord des parties concernées, par la création d'une servitude.

Ces dérogations ne sont pas possibles dans les secteurs où le P.L.U a fixé des règles spécifiques.

Il doit être souligné que le caractère dérogatoire des possibilités précitées doit être conservé et qu'à ce titre, leur utilisation doit rester proprement exceptionnelle. En effet, leur existence ne saurait affranchir le P.L.U de fixer des règles d'implantation spécifiques, qui tiennent à la fois compte de l'avis des services associés compétents et de l'article R.111-2 du code de l'urbanisme.

La réduction de l'espace agricole ou forestier (article L.112-3 du code rural)

La loi précitée modifie la loi du 12 décembre 1992. Désormais, toute réduction d'espace agricole ou forestier prévu par le P.L.U devra être soumise à l'avis de la chambre d'agriculture, de l'Institut national de l'origine et de la qualité dans les zones d'appellation d'origine et, le cas échéant, du centre régional de la propriété forestière.

Le rapport de présentation analyse la consommation des espaces agricoles et forestiers.

(b) Les outils de protection

La commune a la possibilité de :

- définir les bâtiments à usage agricole pour lesquels le changement de destination est autorisé. Le code de l'urbanisme indique ainsi que : " Dans les zones A et N, les documents graphiques du règlement font apparaître, s'il y a lieu, les bâtiments qui peuvent faire l'objet d'un changement de destination, dès lors que ce changement de destination ne compromet pas l'activité agricole, ou la qualité paysagère du site"

En zone A, le changement de destination est soumis à l'avis conforme de la CDPENAF. En zone N, le changement de destination est soumis à avis conforme de la CDNPS (L.151-11).

Les critères présidant à leur classement devront être mentionnés au rapport de présentation et ils devront être repérés au plan de zonage, conformément à l'article R.151-35 du même code.

- délimiter des zones agricoles protégées dont la préservation présente un intérêt général en raison soit de la qualité de leur production, soit de leur situation géographique (L.112-2 du code rural. Elles sont annexées au P.L.U dans les conditions prévues à l'article .R153-18 du code de l'urbanisme.

6) Le schéma de cohérence territoriale

(a) L'article L.142-4 du code de l'urbanisme

"Dans les communes où un schéma de cohérence territoriale n'est pas applicable :

1° Les zones à urbaniser délimitées après le 1er juillet 2002 ainsi que les zones naturelles, agricoles ou forestières d'un plan local d'urbanisme ou d'un document en tenant lieu ne peuvent être ouvertes à l'urbanisation à l'occasion de l'élaboration ou d'une procédure d'évolution d'un document d'urbanisme ;

2° Les secteurs non constructibles des cartes communales ne peuvent être ouverts à l'urbanisation à l'occasion de l'élaboration ou d'une procédure d'évolution de la carte communale ;

3° Les secteurs situés en dehors des parties urbanisées des communes non couvertes par un document d'urbanisme ne peuvent être ouverts à l'urbanisation pour autoriser les projets mentionnés aux 3° et 4° de l'article L. 111-4 ;

4° A l'intérieur d'une zone ou d'un secteur rendu constructible après la date du 4 juillet 2003, il ne peut être délivré d'autorisation d'exploitation commerciale en application de l'article L. 752-1 du code de commerce, ou d'autorisation en application des articles L. 212-7 et L. 212-8 du code du cinéma et de l'image animée.

Pour l'application du présent article, les schémas d'aménagement régionaux des régions d'outre-mer mentionnés à l'article L. 4433-7 du code général des collectivités territoriales, le schéma directeur de la région d'Ile-de-France prévu à l'article L. 123-1, le plan d'aménagement et de développement durable de Corse prévu à l'article L. 4424-9 du code général des collectivités territoriales et, jusqu'à l'approbation de celui-ci, le schéma d'aménagement de la Corse maintenu en vigueur par l'article 13 de la loi n° 2002-92 du 22 janvier 2002 relative à la Corse ont valeur de schéma de cohérence territoriale."

Dans les communes qui ne sont couvertes ni par un schéma de cohérence territoriale applicable, ni par un document d'urbanisme, les secteurs situés en dehors des parties actuellement urbanisées des communes ne peuvent être ouverts à l'urbanisation pour autoriser les projets mentionnés aux 3° et 4° de l'article L. 111-4

Dans les communes qui ne sont pas couvertes par un schéma de cohérence territoriale applicable, il ne peut être délivré ni d'autorisation d'exploitation commerciale en application de l'article L. 752-1 du code de commerce, ni d'autorisation en application des articles L. 212-7 et L. 212-8 du code du cinéma et de l'image animée à l'intérieur d'une zone ou d'un secteur rendu constructible après l'entrée en vigueur de la loi n° 2003-590 du 2 juillet 2003 urbanisme et habitat (article L.142-4 4°).

Il peut être dérogé à ces dispositions après avis de la CDPENAF (L142-5 du CU).

(b) définition

Remplaçant le schéma directeur, le S.C.O.T a été défini par la loi S.R.U. Il est défini aux articles L.141-1 et suivants du code de l'urbanisme.

Le S.C.O.T est composé des pièces suivantes :

- Le *rapport de présentation* qui contient un diagnostic du territoire et un état initial de l'environnement. Il explique les choix retenus,
- Le *projet d'aménagement et de développement durable*, "fixe les objectifs des politiques publiques d'urbanisme, du logement, des transports et des déplacements, d'implantation commerciale, d'équipements structurants, de développement économique, touristique et culturel, de développement des communications électroniques, de qualité paysagère, de protection et de mise en valeur des espaces naturels, agricoles et forestiers, de préservation et de mise en valeur des ressources naturelles, de lutte contre l'étalement urbain, de préservation et de remise en bon état des continuités écologiques. En matière de déplacements, ces objectifs intègrent une approche qualitative prenant en compte les temps de déplacement.
- Le *document d'orientations et d'objectifs* détermine :
"1° Les orientations générales de l'organisation de l'espace et les grands équilibres entre les espaces urbains et à urbaniser et les espaces ruraux, naturels, agricoles et forestiers ;

2° Les conditions d'un développement urbain maîtrisé et les principes de restructuration des espaces urbanisés, de revitalisation des centres urbains et ruraux, de mise en valeur des entrées de ville, de valorisation des paysages et de prévention des risques ;
3° Les conditions d'un développement équilibré dans l'espace rural entre l'habitat, l'activité économique et artisanale, et la préservation des sites naturels, agricoles et forestiers.
Il assure la cohérence d'ensemble des orientations arrêtées dans ces différents domaines."

—

Le rôle intégrateur du SCOT en matière de planification a été renforcé par la loi ALUR.

(c) Le rapport de compatibilité

Le S.C.O.T. au travers du document d'orientations et d'objectifs, a des incidences sur les P.L.U. Au terme de l'article L.151-1 du code de l'urbanisme, le P.L.U doit être compatible avec ce document.

Le rapport de compatibilité implique que le P.L.U ne doit pas empêcher la réalisation des objectifs du S.C.O.T. En outre le P.L.U doit explicitement justifier de sa compatibilité vis à vis des « espaces et sites naturels ou urbains à protéger » dont la localisation ou la délimitation aura été définie par le document d'orientations et d'objectifs ».

(d) La charte du parc naturel régional

La charte de parc naturel régional est le document qui recense les engagements des partenaires au projet de protection et de développement du territoire. Elle engage ses signataires pour 10 ans.

A défaut de SCoT intégrateur, le PLU devra être compatible avec la charte du parc. C'est à dire qu'il ne devra pas compromettre les objectifs qu'elle fixe.

En outre si ce document est approuvé ou révisé postérieurement à l'approbation du P.L.U, ce dernier doit, si nécessaire, être rendu compatible dans un délai de trois ans, selon la procédure prévue à l'article L.153-49 et suivants du même code.

III. La garantie d'un environnement respectueux de la santé

1) La protection de la population contre les nuisances

(a) Le bruit

La loi du 31 décembre 1992 relative à la lutte contre le bruit

L'article 13 (repris à l'article L.571-10 du code de l'environnement) fait obligation au préfet de chaque département de recenser et de classer les infrastructures de transports terrestres en fonction de leurs caractéristiques sonores et du trafic.

Sur la base de ce classement, sont déterminés les secteurs situés au voisinage de ces infrastructures affectées par le bruit ainsi que les niveaux de nuisances sonores à prendre en compte pour la construction de bâtiments et les prescriptions techniques de nature à les réduire.

Pour les infrastructures routières sur la commune qui ont fait l'objet d'arrêtés préfectoraux de classement acoustique, il convient de consulter, le cas échéant, le courrier de la D.R.E.A.L. et du Conseil général du Pas-de-Calais.

Premièrement, la fixation des zones constructibles devra tenir compte de l'existence de ces voies bruyantes. Il pourra ainsi être établi des orientations d'aménagement dans ce sens.

Deuxièmement, les dispositions suivantes s'appliqueront au P.L.U. :

- Les articles L 571-9 et 10 du code de l'environnement qui précisent la réglementation applicable aux aménagements et infrastructures de transports terrestres ;
- le décret n° 95-20 du 9 janvier 1995 pour l'application de l'article L 111-11-1 du code de la Construction et de l'habitation et relatif aux caractéristiques acoustiques de certains bâtiments autres que d'habitation et de leurs équipements ;
- le décret n° 95-21 du 9 janvier 1995 relatif au classement des infrastructures de transports terrestres et modifiant le code de l'urbanisme et le code de la construction et de l'habitation ;
- l'arrêté du 9 janvier 1995 relatif à la limitation du bruit dans les établissements d'enseignement ;
- l'arrêté du 30 mai 1996 relatif aux modalités de classement des infrastructures de transports terrestres et à l'isolement acoustique des bâtiments d'habitation dans les secteurs affectés par le bruit ;
- l'arrêté préfectoral du 14 novembre 2001 de classement des infrastructures de transport terrestres à l'égard du bruit, classement des routes nationales du Pas-de-Calais ;
- l'arrêté préfectoral du 23 août 2002 modifié le 13 janvier 2003 de classement des infrastructures de transport terrestres à l'égard du bruit, classement des routes départementales du Pas-de-Calais ;
- l'arrêté préfectoral du 23 août 1999 de classement des infrastructures de transport terrestres à l'égard du bruit, classement des autoroutes et voies ferrées du Pas-de-Calais ;
- l'arrêté préfectoral du 14 juin 2005 de classement des infrastructures de transport terrestres à l'égard du bruit, classement des voies communales du Pas-de-Calais ;

Troisièmement, devront figurer à titre d'information dans les annexes :

- «Le périmètre des secteurs situés au voisinage des infrastructures de transports terrestres, dans lesquels des prescriptions d'isolement acoustique ont été édictées en application de l'article L. 571-10 du code de l'environnement, les prescriptions d'isolement acoustique édictées et la référence des arrêtés préfectoraux correspondants et l'indication des lieux où ils peuvent être consultés» (R.151-53 du code de l'urbanisme) ;

La Directive Européenne relative à l'évaluation et à la gestion du bruit dans l'environnement

Afin d'éviter, de prévenir ou de réduire les effets nocifs de l'exposition au bruit dans l'environnement, cette directive européenne et sa transposition en droit français prévoient pour toutes les agglomérations de plus de 250 000 habitants les obligations suivantes :

- la réalisation de **cartes de bruit** des grandes infrastructures terrestre (air, fer, route) et des industries de leur territoire avant le 30 juin 2007.
- l'élaboration, à la suite de ces cartes, de **Plans de Prévention du Bruit dans l'environnement (PPBE)** avant le 18 juillet 2008, visant à prévenir et réduire les niveaux de bruit, notamment dans les zones bruyantes, à préserver les zones dites « calmes » et à recenser les mesures proposées par les autorités compétentes sur le territoire en question.

Pour les agglomérations de plus de 100 000 habitants et pour les autres infrastructures de transport concernées, l'échéance est fixée au 30 juin 2012 pour les cartes et au 18 juillet 2013 pour les PPBE.

Les infrastructures concernées (appelées grandes infrastructures)

Les routes dont le trafic annuel dépasse 3 millions de véhicules et les voies ferrées dont le trafic annuel dépasse 30 000 trains sont concernées par ce dispositif réglementaire.

Les agglomérations concernées

La notion d'agglomération correspond à une notion d'unité urbaine au sens de l'INSEE et son périmètre, défini par cette directive européenne, peut comprendre éventuellement des communes des départements limitrophes.

Les agglomérations de plus de 100 000 habitants et à fortiori celles de plus de 250 000 habitants sont concernées par ce dispositif réglementaire. Pour plus d'informations, la liste des communes concernées est reprise en annexe du décret du 24 mars 2006.

Pour les agglomérations, l'élaboration des cartes de bruit stratégique et des PPBE sont de la responsabilité des communes et des EPCI compétents en matière de lutte contre les nuisances sonores.

Pour plus d'informations : www.bruit.fr

• La loi du 11 juillet 1985 relative à l'urbanisme au voisinage des aérodromes

Cette loi introduit dans le code de l'urbanisme les articles L.112-3 à L.112-17 qui déterminent les dispositions particulières aux zones de bruit des aérodromes et les conditions d'urbanisation dans ces zones en fonction de l'établissement d'un plan d'exposition au bruit.

Dans ces zones, et graduellement, l'extension de l'urbanisation ou la création ou l'extension d'équipements publics est interdite lorsqu'elle conduit à exposer immédiatement et à terme de nouvelles populations aux nuisances de bruit. Les P.L.U. devront être compatibles avec les dispositions du plan d'exposition au bruit.

Pour plus de détails, il convient de se référer au courrier de la D.G.A.C.

(b) La loi du 13 juillet 1992 relative à l'élimination des déchets ainsi qu'aux installations classées pour la protection de l'environnement

Les déchets ménagers et les déchets inertes

En application de la loi du 3 février 1993, le plan d'élimination des déchets ménagers et assimilés du Pas-de-Calais a été approuvé après révision, le 26 juillet 2002 par arrêté préfectoral. Il est obligatoire et opposable aux décisions d'investissement des collectivités locales et de leurs concessionnaires. Le plan vise à prévenir ou réduire la production et la nocivité des déchets, favoriser leur recyclage ou réemploi, organiser leur transport.

Le plan départemental établit un état des lieux de la production des déchets par nature et secteur géographique et analyse leur augmentation sur 5 et 10 ans. Il recense et localise les installations existantes d'élimination des déchets et analyse les besoins futurs et les améliorations à réaliser. Il fixe à l'échéance de 2011 les performances à atteindre pour ce qui concerne la réduction de la production et de la nocivité des déchets, le recyclage et/ou la valorisation (matière et énergétique), le transport des déchets ménagers et assimilés. Le plan est disponible sur :

<http://www.pas-de-calais.pref.gouv.fr/upload/planeliminationdechets.pdf>

Par ailleurs, il apparaît souhaitable d'accompagner la création d'installations de stockage de déchets inertes en délimitant les zones où les installations de stockage de déchets inertes seront autorisées ou interdites. En effet, le maire doit lutter dans le cadre de ses fonctions contre les décharges sauvages dont les déchets inertes peuvent en constituer l'embryon. Il peut par ailleurs être maître d'ouvrage et donc être responsable de l'élimination réglementaire des déchets que génère sa commande. Enfin ses administrés peuvent avoir recours à un centre de stockage.

• Les installations classées pour la protection de l'environnement (I.C.P.E)

Les I.C.P.E devront faire l'objet d'un repérage sur le document graphique . Elles devront également figurer dans un inventaire en annexe au P.L.U. Le rapport de présentation devra également justifier de leur prise en compte.

• L'application de l'article R.111-2 du code de l'urbanisme

Il serait souhaitable de définir :

- les secteurs du P.L.U autorisant ou interdisant les installations génératrices de nuisances
- des "zones-tampons" entre les activités les plus nocives et les zones habitées
- dans le cas d'installations préexistantes, les dispositions permettant d'éviter l'exposition des populations aux dangers et nuisances éventuels.

En l'absence de telles mesures, il sera fait application de l'article R.111-2 du code de l'urbanisme, qui dispose :

« Le projet peut être refusé ou n'être accepté que sous réserve de l'observation de prescriptions spéciales s'il est de nature à porter atteinte à la salubrité ou à la sécurité publique du fait de sa situation, de ses caractéristiques, de son importance ou de son implantation à proximité d'autres installations. ».

(c) Les périmètres de protection des captages

La loi sur l'eau prévoit, par des procédures de déclaration d'utilité publique, la création obligatoire de périmètres de protection autour des points d'approvisionnement en eau, qu'ils soient existants ou en projet.

S'il s'agit d'un captage d'eau non protégé, en l'absence de ressource en eau supplémentaire, il sera fait application de l'article R.111-2 du code de l'urbanisme.

Le P.L.U devra veiller à la concordance du zonage et du règlement avec le périmètre de protection ainsi qu'avec les dispositions de l'arrêté préfectoral.

2) La prévention des risques

(a) Les risques naturels

• Inventaire des risques naturels

Le D.D.R.M, mis à jour en 2012, indique les risques naturels majeurs et avérés. Il est disponible sur le site : <http://www.pas-de-calais.gouv.fr/Politiques-publiques/Prevention-des-risques-majeurs>

Inondations

L'origine de ces zones à risques peut être :

- des ruissellements consécutifs à de fortes pluies, à la topographie des terrains, etc...
- par débordement lié à la déficience ou l'insuffisance du réseau, rupture de digue,
- par remontée de nappe phréatique ou résurgence de source.

Mouvement de terrains

- Carrières, cavités souterraines et sapes de guerre

Voir le site : <http://www.bdcavite.net>

- Retrait et gonflement des argiles

voir le site : <http://www.argiles.fr>

Le règlement pourra, à l'intérieur des secteurs d'aléas fort et moyen, lister les précautions à prendre pour limiter les effets des phénomènes de retrait gonflement des sols argileux lors de toute nouvelle construction ou d'aménagement de biens existants qui seraient envisagées dans ces secteurs.

- Faille tectonique active

Si la commune est concernée par la zone susceptible d'être affectée par des mouvements différentiels du sol, délimitée par une bande de 200 m de part et d'autre de l'axe de la « Faille tectonique active, il convient de préciser au règlement du P.L.U. de la zone concernée par les mouvements de terrain liés à l'existence de la faille, les recommandations suivantes :

« Dans la bande de 200 m de part et d'autre de l'axe de la faille, il est recommandé de recueillir l'avis d'organismes spécialisés en géotechniques ou de géotechniciens agréés avant tout engagement de construction afin de connaître les mesures à mettre en place pour limiter ou supprimer les désordres susceptibles d'affecter ultérieurement leur construction (limitation de la longueur des constructions à 20 ou 25 mètres, mise en place de joints de ruptures ou de joints de glissement au niveau des fondations) ».

• Les plans de prévention des risques naturels (P.P.R.N.)

Créé par la loi « Barnier » du 2 février 1995, le P.P.R.N est un document réalisé par l'Etat. Il a pour objet de délimiter les zones exposées au risque en fonction de sa probabilité de survenue et des enjeux présents sur le territoire et de réglementer les types de construction qui y sont autorisées. Cette réglementation va de la possibilité de construire sous certaines conditions à l'interdiction de construire dans les cas où l'intensité prévisible des risques ou la non aggravation des risques existants le justifie. Elle permet ainsi d'orienter les choix d'aménagement dans les territoires les moins exposés pour réduire les dommages

aux personnes et aux biens.

Le P.P.R approuvé ou opposable par anticipation vaut servitude d'utilité publique affectant l'utilisation du sol. L'ensemble des pièces du document (arrêté, règlement et plan) doit donc être annexé au P.L.U car seules les servitudes d'utilité publique annexées au document d'urbanisme local peuvent être opposées aux demandes d'occupation du sol. En l'absence de cette formalité, le représentant de l'Etat est tenu de mettre le maire ou le président de l'E.P.C.I en demeure d'annexer le P.P.R.N au P.L.U. Si cette formalité n'a pas été effectuée dans un délai de 3 mois, le représentant de l'Etat y procède d'office.

Le fait de construire ou d'aménager un terrain dans une zone interdite par un P.P.R approuvé ou de ne pas respecter les prescriptions qu'il contient, est constitutif d'infractions et fait encourir les peines prévues à l'article L.480-4 du code de l'urbanisme.

Le P.P.R en cours d'étude dont les périmètres sont communiqués n'a pas de valeur opposable aux tiers. Toutefois, il constitue une base de données pour la nécessaire prise en compte des risques par le P.L.U, telle qu'elle est libellée à l'article L.101-2 du code de l'urbanisme.

• Implications pour le P.L.U

A l'exception des P.P.R.N qui valent servitudes d'utilité publique, les données communiquées ci-dessus n'ont pas de valeur opposable aux tiers. Toutefois, l'article L.151-1 du code de l'urbanisme prévoit que le P.L.U doit prendre en compte l'existence des risques naturels prévisibles et notamment ceux liés aux inondations. Dans ce cadre les informations fournies par ces études techniques devront être prises en considération dans l'élaboration du document de planification.

Parmi les pièces du P.L.U :

- *Le rapport de présentation* devra justifier l'état initial des risques naturels susceptibles de toucher le territoire communal ainsi que les contraintes que cette situation entraîne. Il devra également analyser ces risques et en déduire les mesures de nature à les prendre en compte (maîtrise de l'urbanisation, zonage de protection de type N, ...). Les choix ne devront en aucun cas aggraver le niveau actuel de risques. D'une façon générale, tout éventuel projet d'aménagement dans les secteurs concernés devra être accompagné d'une étude du risque.
- *Le règlement* devra, à l'intérieur de ces secteurs à risques d'inondation, interdire toute construction ou adapter les prescriptions des zones concernées, en fonction des caractéristiques du risque naturel encouru (fréquence, intensité, nature du risque) mais aussi des risques induits par la situation du terrain (écoulement ou rétention des eaux, etc.) ou la densité des constructions elles-mêmes. Dans tous les cas, les zones d'aléa fort ainsi que les zones inondées constatées devront être interdites à la construction. Dans les autres zones à caractère inondable (zone d'aléa moyen ou faible), le règlement du PLU pourra par exemple, prévoir :
 - l'interdiction des caves et des sous-sols
 - l'obligation d'élever le niveau de plancher du rez-de-chaussée,
 - favoriser l'infiltration au plus près, etc...
- *Le zonage* pourra, à profit, intégrer des mesures visant à limiter les phénomènes d'inondations telles que :
 - développer des solutions de stockage momentané ;
 - prévoir des débordements contrôlés dans des zones cloisonnées par le tissu urbain ;
 - prévoir la conception d'espaces publics tels que places, parking, terrains de jeux et espaces verts permettant de participer et contribuer à un aménagement qualitatif des quartiers ;
 - identifier les secteurs où les haies doivent être conservées ou plantées ;

En l'absence de telles mesures, il sera fait application de **l'article R.111-2** du code de l'urbanisme, qui dispose :

« Le projet peut être refusé ou n'être accepté que sous réserve de l'observation de prescriptions spéciales s'il est de nature à porter atteinte à la salubrité ou à la sécurité publique du fait de sa situation, de ses caractéristiques, de son importance ou de son implantation à proximité d'autres installations. ».

Par ailleurs, la **loi du 30 juillet 2003** relative à la prévention des risques technologiques et naturels et

à la réparation des dommages (dite loi « Bachelot ») comporte plusieurs dispositions destinées à faciliter l'action des collectivités en faveur d'une meilleure maîtrise de l'urbanisation dans les zones à risques. La principale permet d'instituer des servitudes d'utilité publique pour faciliter la réalisation de petits ouvrages de prévention des inondations à la demande des collectivités ou du Préfet. Il s'agit de servitudes de sur-inondation dans les zones d'expansion de crues permettant de créer des zones de rétention temporaire, ou de créer ou restaurer des zones de mobilité du lit mineur. Ces servitudes seront indemnisables (droit à indemnité pour les propriétaires des terrains et pour les occupants (article L. 211-12 du code de l'environnement)). Lorsque le P.L.U sera approuvé, le droit de préemption urbain sera étendu à ces zones.

(b) Les risques technologiques

• Inventaire des risques technologiques

L'inventaire des risques technologiques est repris, le cas échéant, en annexe du présent document.

Les risques liés aux Transports de Matières Dangereuses et à la découverte d'engin de guerre (obus, mines et autres engins de guerre) concernent toutes les communes du département.

Le D.D.R.M, mis à jour en 2012, indique les risques technologiques suivants :

Installations industrielles

Si des périmètres de protection existent, ils devront figurer au plan de zonage.

Les dispositions prévues à l'intérieur de la zone à effets létaux et de la zone à effets irréversibles devront être prises en compte au règlement des zones du P.L.U concernées.

En l'absence de telles mesures, il sera fait application de l'article R.111-2 du code de l'urbanisme, qui dispose :

« Le projet peut être refusé ou n'être accepté que sous réserve de l'observation de prescriptions spéciales s'il est de nature à porter atteinte à la salubrité ou à la sécurité publique du fait de sa situation, de ses caractéristiques, de son importance ou de son implantation à proximité d'autres installations. ».

Silos

Lorsqu'ils existent, à l'intérieur des périmètres identifiés, il convient d'intégrer dans le règlement du P.L.U, les dispositions prévues aux articles 6 et 7 de l'arrêté du 29 mars 2004 relatif à la prévention des risques présentés par les silos de céréales, de grains, de produits alimentaires ou de tous autres produits organiques dégageant des poussières inflammables.

- L'article 6 régit le type de recul relatif aux constructions occupées par des tiers et deux types de recul le long des routes et des voies ferrées selon le trafic ;
- L'article 7 régit le recul relatif aux constructions de l'exploitant sur le site lui-même.

Le périmètre devra également figurer au plan de zonage.

En l'absence de telles mesures, il sera fait application de l'article R.111-2 du C.U, qui dispose :

« Le projet peut être refusé ou n'être accepté que sous réserve de l'observation de prescriptions spéciales s'il est de nature à porter atteinte à la salubrité ou à la sécurité publique du fait de sa situation, de ses caractéristiques, de son importance ou de son implantation à proximité d'autres installations. ».

Dépôts de liquides inflammables

Si la commune est concernée par **un dépôt de liquides inflammables** dont la capacité est supérieure à 10 000 m³ et qui est soumis à plan particulier d'intervention, les périmètres de protection devront figurer au plan de zonage.

Les dispositions prévues à l'intérieur de la zone à effets létaux et de la zone à effets irréversibles devront être prises en compte au règlement des zones du P.L.U concernées.

En l'absence de telles mesures, il sera fait application de l'article R.111-2 du code de l'urbanisme, qui dispose :

« Le projet peut être refusé ou n'être accepté que sous réserve de l'observation de prescriptions spéciales s'il est de nature à porter atteinte à la salubrité ou à la sécurité publique du fait de sa situation, de ses caractéristiques, de son importance ou de son implantation à proximité d'autres installations. ».

Dépôt des munitions de VIMY

Si le territoire est concerné par le centre de tri de munitions anciennes de VIMY (il s'agit d'un établissement assimilé à un établissement industriel, soumis à plan de secours spécialisé), alors, les périmètres de protection devront figurer au plan de zonage.

Les dispositions prévues à l'intérieur de la zone à effets létaux et de la zone à effets irréversibles devront être prises en compte au règlement des zones du P.L.U concernées.

En l'absence de telles mesures, il sera fait application de l'article R.111-2 du code de l'urbanisme, qui dispose :

« Le projet peut être refusé ou n'être accepté que sous réserve de l'observation de prescriptions spéciales s'il est de nature à porter atteinte à la salubrité ou à la sécurité publique du fait de sa situation, de ses caractéristiques, de son importance ou de son implantation à proximité d'autres installations. ».

• Les plans de prévention des risques technologiques (P.P.R.T)

Créé par la loi du 30 juillet 2003 relative à la prévention des risques technologiques et naturels et à la réparation des dommages (dite «Bachelot»), le P.P.R.T est un document réalisé par l'Etat. Il a pour objet de délimiter les zones exposées aux conséquences des accidents susceptibles de survenir dans des installations industrielles à haut risque, qualifiées SEVESO seuil haut. Il est établi pour chaque site comportant au moins une ou plusieurs installations classées ou stockages, dont l'appréciation de la dangerosité est largement déterminée à partir d'études de danger.

Leur objectif est de résoudre les problèmes liés à l'urbanisation existante et de mieux encadrer l'urbanisation future :

- *Concernant l'urbanisation existante*, l'exploitant de l'établissement doit maîtriser les risques à la source pour atteindre un niveau de risque le plus bas possible. En outre, le règlement du P.P.R.T peut définir des prescriptions. Dans les cas où ces mesures ne seraient pas suffisantes pour réduire la vulnérabilité des populations le règlement peut déclarer d'utilité publique l'expropriation des habitations et d'autres secteurs où la commune pourra instaurer un droit de délaissement. Un droit de préemption peut être instauré sur l'ensemble du périmètre d'exposition aux risques.
- *Concernant l'urbanisation future*, le règlement du P.P.R.T. délimite les zones d'interdiction de construire, et peut prescrire des mesures sur les constructions futures à l'intérieur du périmètre d'exposition aux risques.

Le P.P.R. approuvé vaut servitude d'utilité publique affectant l'utilisation du sol. L'ensemble des pièces du document (arrêté, règlement et plan) doit donc être annexé au P.L.U. car seules les servitudes d'utilité publique annexées au document d'urbanisme local peuvent être opposées aux demandes d'occupation du sol. En l'absence de cette formalité, le représentant de l'Etat est tenu de mettre le maire ou le président de l'E.P.C.I. en demeure d'annexer le P.P.R. au P.L.U. Si cette formalité n'a pas été effectuée dans un délai de 3 mois, le représentant de l'Etat y procède d'office.

Le fait de construire ou d'aménager un terrain dans une zone interdite par un P.P.R approuvé ou de ne pas respecter les prescriptions qu'il contient, est constitutif d'infractions et fait encourir les peines prévues à l'article L.480-4 du code de l'urbanisme.

Le P.P.R. en cours d'étude dont les périmètres sont communiqués n'a pas de valeur opposable aux tiers. Toutefois, il constitue une base de données pour la nécessaire prise en compte des risques par le P.L.U, telle qu'elle est libellée à l'article L.151-1 du code de l'urbanisme.

Ouvrages et canalisations électriques, de gaz, de chaleur et oléoducs

Les ouvrages de distribution et de transport de gaz sont protégés par une bande de servitude non aedificandi. Le P.L.U. devra prendre en compte les contraintes et obligations liées à la présence de ces ouvrages.

Toutefois, à ce titre, il convient de se reporter au courrier des services gestionnaires consultés, le cas échéant.

Remarque :

Les ouvrages électriques génèrent une emprise non sylvandi sur leur emprise au sol. En conséquence, aucun boisement n'est possible sur ces secteurs. Aussi, un classement en espaces boisés classés constituerait une erreur manifeste d'appréciation.

3) La prise en compte de la sécurité routière

Selon les dispositions combinées des articles L.101-2 et L.151-1 du code de l'urbanisme, le P.L.U. devra prendre compte la sécurité routière.

Sur cette thématique, le P.L.U. devra examiner l'opportunité :

- de la localisation des zones d'habitat avec les grandes voies de circulation, source de conflits potentiels entre les riverains et les usagers en transit.
- de la décision de création d'un secteur d'habitat, de loisirs ou d'activités avec l'importance des trafics générés sur les voies existantes, afin de programmer en conséquence les aménagements spécifiques à réaliser sur le réseau. Quand cela sera possible, la réflexion pourra être étendue aux différents modes de transport (transports publics, pistes cyclables, cheminements piétons) avant l'ouverture à l'urbanisation.

Le P.L.U. devra favoriser le développement des zones existantes et éviter le développement de l'urbanisation le long des axes principaux de circulation. Il faudra aménager les nouveaux accès en tenant compte des flux de circulation futurs estimés (quantité, pourcentage poids lourds, gabarits...) et prévoir leur localisation en des points bénéficiant de bonnes conditions de visibilité.

Dans ce cadre, des orientations d'aménagement pourront être prises afin de préciser les principales caractéristiques des voies et espaces publics. Des emplacements réservés pourront également être établis afin d'aménager des accès ou des espaces de visibilité (voir plus haut)

De plus, le rapprochement des zones d'habitat, commerces, équipements sera étudié afin de limiter les déplacements, de favoriser les modes autres que l'automobile et d'éviter les surcoûts de sécurisation des diverses circulations.

Enfin, l'extension de l'urbanisation au-delà des périmètres actuellement urbanisés, particulièrement le long des routes à grande circulation, doit être limitée et tenir compte, en terme de sécurité routière, des conditions d'accès et de sortie des futures constructions.

Le projet de P.L.U. devra tenir compte des éventuels travaux prévus par la direction inter-départementale des routes (D.I.R.).

IV. La préservation et la valorisation de la biodiversité et des ressources naturelles

1) Le respect et la mise en valeur de la biodiversité

La loi du 10 juillet 1976, relative à la protection de la nature, renforcée par celle du 2 février 1995 range dans le patrimoine commun de la nation les espaces, ressources et milieux naturels, les sites et paysages, les espèces animales et végétales, la diversité et les équilibres écologiques auxquels ils participent.

Leur protection et leur mise en valeur, leur restauration et leur gestion sont déclarés d'intérêt général et concourent à l'objectif de développement durable.

(a) Les zones Natura 2000

• Définition

Le réseau Natura 2000 a pour objectif de préserver la diversité biologique en Europe en assurant la protection d'habitats naturels exceptionnels en tant que tels ou en ce qu'ils sont nécessaires à la conservation d'espèces animales ou végétales. Les habitats et espèces concernés sont mentionnés dans les directives européennes dites "oiseaux" (directive n°79/409 C.E.E du 2 avril 1979) et "habitats" (directive n° 92/43 C.E.E du 21 mai 1992).

Il est constitué par les zones de protection spéciales (Z.P.S) instituées par la directive « oiseaux » et les zones spéciales de conservation (Z.S.C) issues de la directive « habitats ».

Les Z.P.S sont des sites maritimes ou terrestres particulièrement appropriés à la survie et à la reproduction des espèces d'oiseaux sauvages figurant dans les annexes de la directive.

Les Z.S.C regroupent des habitats naturels menacés de disparition, des habitats abritant des espèces de faune ou de flore sauvage rare, vulnérable, menacée d'extinction ou digne d'une attention particulière du fait de leur spécificité. Ces espèces et habitats sont nominativement cités dans les annexes de la directive. Les Z.S.C n'ont pas encore été désignées par la Commission européenne. Elles reprendront les sites d'intérêt communautaire (S.I.C) proposés au niveau national.

Une zone importante pour la conservation des oiseaux (ZICO) est un site ornithologique remarquable, répondant aux critères de désignation de la directive communautaire "oiseaux".

• Inventaire

Il convient de se référer à l'annexe, le cas échéant.

• Effet juridique

Un site Natura 2000 n'entraîne en soit ni servitude d'utilité publique ni interdiction particulière.

Des précautions doivent toutefois être prises afin de préserver les milieux pour lesquels il a été désigné. Il est souhaitable qu'un site et son environnement fassent l'objet d'un zonage et d'un règlement appropriés (zone naturelle, de préférence, ou agricole) afin de maintenir la nature et la qualité des milieux.

En outre, lorsque le P.L.U prévoit la réalisation de travaux, d'ouvrages ou d'aménagements susceptibles d'affecter un site et non prévus dans un document d'objectifs Natura 2000, le document doit faire l'objet d'une évaluation de ses incidences, en application de l'article L.414-4 du Code de l'Environnement (voir ci-après).

(b) Les zones naturelles d'intérêt écologique, faunistique et floristique (Z.N.I.E.F.F)

• Définition

Le recensement des zones naturelles d'intérêt écologique, faunistique et floristique (Z.N.I.E.F.F.) a été initié en 1982. Il a pour but l'identification scientifique du patrimoine du territoire national particulièrement intéressant sur le plan écologique. L'ensemble de ces secteurs constitue l'inventaire des espaces naturels exceptionnels ou représentatifs du patrimoine naturel. On distingue deux types de Z.N.I.E.F.F. :

- Les Z.N.I.E.F.F. de type 1 qui recensent les secteurs de très grande richesse patrimoniale (milieux rares ou très représentatifs, espèces protégées...) et qui sont souvent de superficie limitée
- les Z.N.I.E.F.F. de type 2 qui définissent les ensembles naturels homogènes dont la richesse écologique est remarquable. Elles sont souvent de superficie assez importante et peuvent intégrer des Z.N.I.E.F.F. de type 1.

• Effet juridique

Ces inventaires fournissent des éléments de connaissance du patrimoine naturel que le P.L.U devra prendre en compte pour assurer la protection des espaces concernés, en prévoyant notamment la délimitation de zones N pour les Z.N.I.E.F.F de type 1 et les secteurs sensibles des Z.N.I.E.F.F de type 2.

Cependant, les Z.N.I.E.F.F ne peuvent avoir une valeur juridique directe. Toutefois, l'inventaire étant destiné à éclairer les décisions publiques et privées, leur non prise en compte peut être considérée comme une erreur manifeste d'appréciation.

(c) Les espaces naturels sensibles

Afin de préserver la qualité des sites, des paysages, des milieux naturels et des champs naturels d'expansion des crues et d'assurer la sauvegarde des habitats naturels, le conseil général est compétent pour se porter acquéreur d'espaces naturels sensibles. Pour ce faire, il dispose du droit de préemption dans des zones préalablement définies.

Les terrains acquis doivent être aménagés pour être ouverts au public sauf exception justifiée par la fragilité du milieu naturel. Seuls les équipements légers d'accueil du public ou nécessaires à la gestion courante des terrains ou à leur mise en valeur sont admis.

Dans les communes dotées d'un P.L.U ou d'un P.O.S, l'utilisation par le Conseil Général de son droit de préemption se fait dans des zones définies par les documents d'urbanisme.

Pour l'inventaire, il convient de se référer à l'annexe, le cas échéant.

(d) Les réserves naturelles

A l'intérieur d'une réserve naturelle régionale ou nationale, l'acte de classement peut soumettre à un régime particulier, voire interdire les activités agricoles, pastorales ou forestières, l'exécution de travaux, de construction et d'installations diverses, la circulation et le stationnement des personnes, des animaux ou des véhicules, le jet ou le dépôt de matériaux, les actions portant atteinte à l'intégrité des animaux ou des végétaux non domestique.

Il convient de se reporter au décret de création de la réserve.

De même, la décision de classement doit être reportée en annexe des documents d'urbanisme.

L'inventaire des réserves naturelles du territoire figure, le cas échéant, en annexe.

(e) Les arrêtés de protection du biotope

Afin de prévenir la disparition des espèces protégées, le préfet peut instaurer par arrêté des mesures de conservation des milieux ou biotopes nécessaires à leur survie.

Cet arrêté ne crée pas de servitude d'utilité publique. Il fixe des prescriptions ou des interdictions pour limiter l'impact des activités socio-économiques sur les biotopes nécessaires aux espèces protégées. Le P.L.U doit donc prévoir un zonage et un règlement compatibles avec cette réglementation préfectorale. Les A.P.B sont le plus souvent en zone N.

Les arrêtés de biotope pris sur le territoire sont listés, le cas échéant, en annexe.

(f) Les zones humides

La protection des zones humides a été reconnue d'intérêt général par la loi Développement des Territoires Ruraux (DTR) du 23 février 2005 à l'article L 211-1 du code de l'environnement.

Les zones humides ont un rôle fondamental dans de nombreux équilibres naturels et pour de multiples activités humaines. Ce sont des écosystèmes qui constituent des refuges, des habitats, des lieux de reproduction pour de nombreuses espèces animales et végétales.

Elles interviennent également dans la régulation des débits d'eau : elles contribuent à la diminution des crues et constituent en périodes sèches une réserve d'eau pour la recharge des nappes et cours d'eau.

Les zones humides les plus remarquables sur les plans faunistique et floristique peuvent avoir fait l'objet d'inventaires dans le cadre des ZNIEFF et des zone Natura 2000. Pour les zones humides plus localisées, **il appartient à la commune lors de l'état initial de l'environnement**, à partir de l'inventaire réalisé par le SAGE (Schéma d'Aménagement et de Gestion de l'Eau) qui la concerne, **de réaliser son propre inventaire communal pour une meilleure intégration et protection de ces zones dans le PLU.**

Un arrêté du 24 juin 2008 modifié par un arrêté du 1er octobre 2009 **en précise les critères de définition et de délimitation.**

(g) Les boisements soumis à autorisation de défrichement (articles L.311-1 et s. et R.311-1 et s. du code forestier)

Les bois des collectivités :

Ils sont soumis à autorisation de défrichement quelque soit la surface défrichée et la superficie du massif.

Les bois des particuliers :

Nul ne peut user du droit de défricher ses bois sans avoir préalablement obtenu une autorisation, cela quelque soit la superficie défrichée dès que la surface du massif boisé est égale ou supérieure à 2 ha d'un seul tenant.

Cette disposition ne s'applique pas dans les parcs ou jardins clos et attenants à une habitation principale, lorsque l'étendue close est inférieure à 10 hectares.

Toutefois, lorsque les défrichements projetés dans ces parcs sont liés à la réalisation d'une opération d'aménagement prévue au titre Ier du livre III du code de l'urbanisme (Opérations d'aménagement foncier, ZAC, lotissement) ou d'une opération de construction soumise à autorisation au titre de ce code, cette

surface est abaissée.

Cette procédure d'autorisation est prévue aux articles L.311-1 et s. et R.311-1 et s. du code forestier.

(h) La prise en compte dans le P.L.U

Il devra être justifié de la prise en compte de ces informations au sein du rapport de présentation.

Outre le placement en « zone N » telle qu'elle est définie à l'article R.151-24 du code de l'urbanisme (voir plus haut) les outils évoqués pour la protection des paysages peuvent également être utilisés.

2) La protection de la ressource en eau

(a) Contexte réglementaire

La Directive Cadre Eau (DCE) du 23 octobre 2000 définit un cadre pour la gestion et la protection des eaux par grands bassins hydrographiques au plan européen et vise d'ici 2015 un bon état général pour les eaux superficielles et souterraines, y compris les eaux côtières.

La loi du 21 avril 2004, portant transposition de la Directive Cadre Eau, a imposé par son article 6 la mise à jour au plus tard pour le 22 décembre 2009 des Schémas Directeurs d'Aménagement et de Gestion des Eaux (SDAGE) approuvés à la date de publication de la loi.

Cette loi a en outre renforcé la portée juridique du SDAGE, et de sa déclinaison locale : les SAGE (les Schémas d'Aménagement et de Gestion de l'Eau), en instituant par son article 7 **la notion de compatibilité des documents d'urbanisme avec** :

- ✓ les orientations fondamentales d'une gestion équilibrée de la ressource en eau et les objectifs de qualité et de quantité définis par **le SDAGE**,
- ✓ les objectifs de protection définis par **les SAGE**.

La **Loi n° 2006-1772 du 30 décembre 2006** sur l'Eau et les Milieux Aquatiques (LEMA) correspond elle à plusieurs objectifs fondamentaux :

- ✓ Répondre aux nouveaux enjeux de la politique européenne de l'eau, en vue d'atteindre l'objectif fixé par la Directive Cadre Eau (DCE) de bon état des eaux pour 2015,
- ✓ Proclamer le droit d'accès à l'eau potable dans des conditions acceptables par tous,
- ✓ Améliorer la transparence de la gestion des services publics d'eau et d'assainissement,
- ✓ et Préserver les milieux aquatiques par une gestion quantitative et qualitative.

(b) Le Schéma Directeur d'Aménagement et de gestion de l'eau (S.D.A.G.E.) et les schémas d'aménagement et de gestion de l'eau (S.A.G.E.)

• Le SDAGE

Il s'agit d'un outil de planification qui fixe pour chaque bassin ou groupement de bassins, les orientations fondamentales d'une gestion équilibrée de la ressource en eau.

Le SDAGE modifié, conformément à la Directive Cadre sur l'Eau, a été approuvé par le préfet de bassin le 16 octobre 2015 et est entré en vigueur le 24 novembre 2015 pour la période 2016-2021. Il fixe des objectifs de qualité et de quantité pour les différentes masses d'eau du bassin Artois-Picardie.

Le SDAGE est consultable à l'adresse suivante : <http://www.eau-artois-picardie.fr/Le-SDAGE-2016->

Le détail des dispositions du SDAGE, avec lesquelles le PLU doit être compatible, est mis en annexe.

- **Le SAGE**

Le SAGE fixe dans un sous-bassin correspondant à une unité hydrographique ou à un système aquifère les objectifs généraux d'utilisation, de mise en valeur, de protection quantitative et qualitative de la ressource en eau, superficielle et souterraine, des écosystèmes aquatiques et des zones humides.

Si le SAGE est approuvé postérieurement à l'approbation du PLU, ce dernier doit, si nécessaire, être rendu compatible dans un délai de trois ans à compter de l'approbation du SAGE.

Le détail des dispositions du SAGE, avec lesquelles le PLU doit être compatible, est mis en annexe.

(c) L'assainissement

L'article L2224-10 du code général des collectivités territoriales, issu de la précédente loi sur l'eau de 1992, fait « *obligation aux communes de délimiter après enquête publique* :

- ✓ les zones d'assainissement collectif où elles sont tenues d'assurer la collecte des eaux usées domestiques et le stockage, l'épuration et le rejet ou la réutilisation de l'ensemble des eaux collectées ;
- ✓ les zones relevant de l'assainissement non collectif où elles sont seulement tenues, afin de protéger la salubrité publique, d'assurer le contrôle des dispositifs d'assainissement et, si elles le décident, leur entretien ;
- ✓ les zones où des mesures doivent être prises pour limiter l'imperméabilisation des sols et pour assurer la maîtrise du débit et de l'écoulement des eaux pluviales et de ruissellement ;
- ✓ les zones où il est nécessaire de prévoir des installations pour assurer la collecte, le stockage éventuel et, en tant que de besoin, le traitement des eaux pluviales et de ruissellement lorsque la pollution qu'elles apportent au milieu aquatique risque de nuire gravement à l'efficacité des dispositifs d'assainissement. »

En conséquence, **la commune doit établir sur l'ensemble de son territoire un plan de zonage d'assainissement** des eaux pluviales et des eaux usées.

Concernant plus spécifiquement l'assainissement des eaux usées, les zones d'assainissement collectif entraînent l'obligation pour la collectivité compétente d'assurer la collecte puis leur traitement. Le maire doit veiller au bon raccordement au réseau de chaque habitation en utilisant si nécessaire son pouvoir de police pour faire réaliser les travaux.

En l'absence de réseau collectif d'assainissement ou dans l'attente de celui-ci, toute construction ou installation devra diriger ses eaux usées vers un dispositif d'assainissement non collectif conforme à la réglementation (ces dispositifs devront respecter l'arrêté interministériel du 6 mai 1996 et les annexes sanitaires, notamment la carte d'aptitude des sols, si elle existe). Ce dispositif d'assainissement devra faire l'objet d'une autorisation préalable à la collectivité avant sa mise en place.

Les zones d'assainissement non collectif imposent le contrôle des dispositifs d'assainissement individuels et si nécessité la réalisation des travaux.

Si la commune dispose d'un zonage d'assainissement, dans le cadre d'une élaboration ou d'une révision de son PLU, le zonage d'assainissement doit permettre de s'interroger sur l'importance et la localisation des zones à urbaniser, sur les contraintes techniques et environnementales ainsi que sur les conséquences financières des choix qui seront faits.

La cohérence du zonage d'assainissement doit être vérifiée avec le P.L.U.

Il devra figurer dans les annexes sanitaires et la délimitation du zonage d'assainissement influera sur le contenu de l'article 4 du PLU, en raison du mode de définition du système d'assainissement par zone, et éventuellement par secteurs spécifiques si la zone du PLU couvre des zones d'assainissement distinctes.

Si la commune ne dispose pas d'un zonage d'assainissement, l'élaboration ou la révision du PLU peut être l'occasion d'engager les études de zonage d'assainissement afin notamment de profiter de l'opportunité de réaliser une enquête publique conjointe.

(d) La ressource en eau

Un état de la qualité de l'eau d'adduction publique et de la quantité d'eau disponible devra apparaître au dossier. Les besoins en eau de la collectivité pour réaliser les projets doivent être en adéquation avec les ressources disponibles. Les réseaux d'eau publique se doivent d'être de dimension suffisante afin de permettre l'extension de l'urbanisation. Le projet d'urbanisme devra être justifié vis-à-vis de la quantité disponible de la ressource en eau d'alimentation publique existante.

(e) La directive « eaux résiduaires urbaines » du 21 mai 1991

Cette directive communautaire a fixé des obligations pour l'assainissement des eaux usées des agglomérations de plus de 2000 équivalents habitants. Quatre échéances ont été fixées pour la mise en conformité des agglomérations d'assainissement : les 31 décembre 1998, 2000, 2005 et 2013.

Le délai imparti à l'agglomération d'assainissement dont votre commune relève est actuellement dépassé sans que la mise aux normes requise ait été faite.

En conséquence, l'ouverture à l'urbanisation des secteurs actuellement non-bâties dans le cadre de l'élaboration du P.L.U. ne sera possible que lorsque la collecte et le traitement des eaux usées y seront assurés dans des conditions conformes à la législation en vigueur.

V. La mise en oeuvre de la mixité sociale et de l'accessibilité

1) La réalisation des objectifs nationaux en matière de logement social

(a) Les dispositifs législatifs

La loi d'orientation pour la ville (L.O.V) du 13 juillet 1991.a été élaborée afin de lutter contre la ségrégation urbaine. Dans son article premier, elle définit un objectif de mixité sociale :

« Afin de mettre en oeuvre le droit à la ville, les communes, les autres collectivités territoriales et leurs groupements, l'Etat et leurs établissements publics assurent à tous les habitants des villes des conditions de vie et d'habitat favorisant la cohésion sociale et de nature à éviter ou à faire disparaître les phénomènes de ségrégation. Cette politique doit permettre d'insérer chaque quartier dans la ville et d'assurer dans chaque agglomération la coexistence des diverses catégories sociales. »

Le projet devra viser cet objectif. Il devra donc délimiter des zones urbaines ou à urbaniser en prenant en compte l'ensemble des besoins d'habitat, d'emploi et de services.

L'article L 302-8 du code de la construction et de l'habitation, reprenant l'article 55 de la loi S.R.U., a étendu l'objectif de 20% de logements locatifs sociaux sur l'ensemble des résidences principales, fixé par la L.O.V, aux communes de plus de 3500 habitants dans une agglomération de plus de 50 000 habitants comprenant au moins une commune de plus de 15 000 habitants. A défaut de réalisation de cette objectif, la commune devra verser une contribution.

La loi de mobilisation pour le logement et la lutte contre l'exclusion (M.O.L.L.E) du 25 mars 2009 complètent et amendent ces dispositifs.

(b) Le Plan Local de l'Habitat (P.L.H)

Le P.L.H est un document qui a été défini par la L.O.V. Il fixe les principes et les objectifs pour la mise en oeuvre du droit au logement et de la mixité sociale par une répartition équilibrée et diversifiée de l'offre de logement sur l'ensemble de l'intercommunalité et au sein de la commune.

Il comprend :

- un diagnostic ;
- un document d'orientation qui définit les principes et objectifs du programme local de l'habitat ;
- un programme d'actions détaillé par secteurs géographiques. Il peut indiquer les incidences de la mise en oeuvre des actions retenues pour les P.L.U dans chaque secteur géographique défini (article R 302-1-3 e) du code de la construction et l'habitat).

Le P.L.H, notamment au travers du programme d'actions, a des incidences sur les P.L.U.

Au terme de l'article L.131-14 du code de l'urbanisme, le P.L.U devra être compatible avec le P.L.H. Le rapport de compatibilité implique que le P.L.U ne doit pas empêcher la réalisation des objectifs du P.L.H. En pratique, il est nécessaire que le P.L.U vise explicitement aux mêmes fins.

Dans les cas où le P.L.H est adopté après l'approbation du P.L.U et lorsque les dispositions de celui-ci ne sont pas compatibles avec lui, le document d'urbanisme doit être révisé dans un délai de trois ans selon la procédure prévue à l'article L.153-49 à 53 du même code.. A défaut le préfet peut engager et approuver,

après avis du conseil municipal et enquête publique, la révision ou la modification du plan. Ce délai de mise en compatibilité est réduit à un an lorsque le P.L.U doit être modifié pour permettre la réalisation d'un ou plusieurs programmes de logements prévus par le P.L.H.

(c) Les outils de l'urbanisme pour la mixité sociale

Les emplacements réservés

L'article L.151-41 du code de l'urbanisme, créé par la loi S.R.U et modifié par la loi « engagement national pour le logement » du 13 juillet 2006, prévoit la possibilité d'instituer une servitude dans les zones urbaines ou à urbaniser.

Elle permet d'instituer des emplacements réservés destinés à la réalisation de programmes de logements définis dans le respect des objectifs de mixité sociale.

Cette servitude n'a pas pour effet d'interdire la constructibilité du terrain par un tiers ou par le propriétaire, dès lors que le projet de construction respecte le programme de logements prévu au plan local d'urbanisme. Cette servitude n'a d'effets qu'en cas de travaux de construction ou de changement de destination d'un bâtiment. Elle est dès lors inopérante sur les immeubles de logements déjà réalisés. Elle est sans incidence sur les contrats de location existants.

Le propriétaire du terrain peut soit réaliser lui-même le programme imposé (il n'a pas de délai pour le réaliser) soit vendre à un constructeur qui accepte de réaliser le programme prévu par le P.L.U, soit demander à la commune d'acquiescer son terrain (L.230-1 du même code). La commune dispose alors d'un délai d'un an pour décider ou non d'acheter. Si elle décide d'acheter, elle peut dans ce délai rechercher un constructeur qui réalisera l'opération. Si elle renonce à acheter, la servitude n'est plus opposable au propriétaire. Celui-ci peut néanmoins exiger que la commune procède à l'acquisition de son terrain. La délimitation d'un tel emplacement dans un P.O.S ou dans un P.L.U fait l'objet d'une simple modification.

Les secteurs réservés à des catégories de logements

L'article L.151-41 4°, créé par la loi M.O.L.L.E, donne la possibilité aux communes de délimiter dans leur PLU des secteurs dans lesquels, en cas de réalisation d'un programme de logements, un pourcentage de ce programme sera affecté à des catégories de logements qu'elles définissent dans le respect des objectifs de mixité sociale.

Ces règles peuvent être prévues par un P.L.U mais aucun droit de délaissement n'est accordé aux propriétaires concernés. En outre, sont visés tous les logements, c'est-à-dire les logements locatifs sociaux (ou non) comme ceux en accession (sociale ou non).

• Les orientations d'aménagement et de programmation

Il est possible d'établir des orientations d'aménagement dans des quartiers ou des secteurs (voir plus haut) notamment afin de permettre le renouvellement urbain et assurer le développement de la commune.

2) L'accueil des gens du voyage

La loi du 5 juillet 2000, relative à la mise en oeuvre du droit au logement, fixe comme objectifs d'assurer une cohabitation harmonieuse entre les populations sédentaires et nomades en précisant les obligations des communes tout en les dotant de moyens financiers et juridiques accrus.

Elle impose à toutes les communes de plus de 5 000 habitants de prévoir les conditions de passage et de séjour des gens du voyage sur leur territoire par la réservation de terrains aménagés à cet effet.

(a) Le schéma départemental

La loi prévoit en son article 1^{er}, la réalisation d'un schéma départemental d'accueil des gens du voyage.

Les communes de plus de 5 000 habitants y figurent obligatoirement.

Celui-ci a été approuvé conjointement par le Préfet et le Président du Conseil Général du Pas-de-Calais le 20 avril 2012.

Ce schéma départemental est le cadre de référence du dispositif d'accueil des gens du voyage. Au vu d'une évaluation préalable des besoins et de l'offre existante, notamment des parcours, de la fréquentation et de la durée de séjour des gens du voyage, des possibilités de scolarisation des enfants, d'accès aux soins et d'exercice des activités économiques, le schéma prévoit les secteurs géographiques d'implantation des aires permanentes d'accueil et les communes où celles-ci doivent être réalisées.

Sa réalisation permettra à la commune de faire appel à la force publique dans le cadre des occupations illégales.

(b) L'intégration des besoins des gens du voyage dans le P.L.U

Dans le respect du principe de mixité sociale énoncé dans les articles L.101-2 du code de l'urbanisme, le P.L.U devra prendre en compte les besoins d'habitat des gens du voyage.

Dans les communes disposant d'un PLU, les aires d'accueil peuvent être situées dans les zones urbaines (U), d'urbanisation future (AU), dans un sous-secteur d'une zone naturelle (N) ne faisant pas l'objet d'une protection stricte, voire dans une zone agricole (A) dans la mesure où ce placement respecte le principe de mixité sociale .

Les terrains d'accueil pour les gens du voyage sont considérés comme des équipements d'intérêt collectif (Conseil d'Etat du 5 mars 1988) et peuvent donc faire l'objet d'emplacements réservés au titre du 151-41 du code de l'urbanisme (v. plus haut).

3) L'aménagement de l'accessibilité des personnes en situation de handicap

Le projet de P.L.U est concerné par la loi du 11 février 2005 pour l'égalité des droits et des chances, la participation et la citoyenneté des personnes en situation de handicap.

Ce texte prévoit que :

- les communes et groupements de communes devront inscrire dans leurs documents d'urbanisme les réserves foncières correspondant aux équipements prévus par le schéma départemental d'organisation sociale et médico-sociale mentionné à l'article L 312-4 du code de l'action sociale et des familles dans son (article 51 repris à l'article L 221-1-1 du code de l'urbanisme). Des décrets en Conseil d'État fixeront les modalités d'application de ces dispositions.
- la chaîne de déplacement qui comprend le cadre bâti, la voirie, les aménagements des espaces publics, les systèmes de transport et leur inter modalité, doit être organisée pour permettre son accessibilité, dans sa totalité, aux personnes en situation de handicap (article 45). Ainsi, les services de transport collectif devront leur être accessibles dans un délai de **dix ans** à compter de la date de la publication de la présente loi.
- les établissements recevant du public, les installations ouvertes au public et les lieux de travail doivent être conçus de façon à ce que toute personne en situation de handicap puisse y accéder, y circuler (article 41) Les établissements recevant du public existants devront être accessibles dans un délai qui ne pourra excéder dix ans à compter de la date de la publication de la présente loi.

VI. La lutte contre le changement climatique et la maîtrise de l'énergie

1) La mise en oeuvre d'une politique de déplacements et de transports durables

(a) La préservation de la qualité de l'air

Conformément à l'article 17 de la loi sur l'air et l'utilisation rationnelle de l'énergie (L.A.U.R.E) du 30 décembre 1996 (repris l'article L. 101-2 du code de l'urbanisme), l'action des collectivités publiques en matière d'urbanisme vise à atteindre les objectifs suivants : ...] : 5° - La prévention des risques naturels prévisibles, des risques miniers, des risques technologiques, des pollutions et des nuisances de toute nature ».

A ce titre, le parti d'urbanisme devra chercher à limiter le trafic routier, responsable de la production de 20% des gaz à effet de serre¹.

Dans ce cadre le P.L.U devrait viser « à une implantation relativement dense des logements et des activités à proximité des transports en commun et à éviter un étalement urbain non maîtrisé » (annexe de la loi P.O.P.E).

Par ailleurs, le P.L.U pourra viser au développement d'une politique de transports intermodale par :

- des orientations d'aménagement (voir plus haut) qui pourront préciser les principales caractéristiques des voies et espaces publics (notamment la largeur des voies) ;
- l'article 12 du règlement de la zone qui prévoit le nombre et le type de places de parking prévues (possibilité de distinction selon les zones et de rendre obligatoire des garages à vélo, p.ex).

Parallèlement, il pourra s'inspirer du plan régional de qualité de l'air disponible à l'adresse Internet suivante : <http://www.nord-pas-de-calais.drivre.gouv.fr/environnement/PRQA/prqa.pdf>

(b) Le Plan de Déplacements Urbains (P.D.U)

Pour rappel, la loi L.A.U.R.E a rendu obligatoire la réalisation d'un P.D.U. pour les agglomérations de plus de 100 000 habitants.

Ce plan détermine, dans le cadre d'un périmètre des transports urbains, l'organisation du transport des personnes et des marchandises, la circulation et le stationnement pour une durée de 5 à 10 ans. Il concerne tous les modes de transports et se traduit par la mise en place d'actions en faveur des modes de déplacement alternatifs à la voiture particulière (transports publics, deux roues, marche à pied...).

La loi S.R.U insiste sur l'articulation entre la planification urbaine et les politiques de déplacements. Dans ce cadre, le P.L.U devra être compatible avec les dispositions du plan. Plus particulièrement les choix pris en matière d'urbanisme devront s'appuyer sur les données du P.D.U.

¹Source : CITEPA pour l'année 2005.

En outre si ce document est approuvé ou révisé postérieurement à l'approbation du P.L.U, ce dernier doit, si nécessaire, être rendu compatible dans un délai de trois ans, selon la procédure prévue à l'article L.153-49 à 53 du même code. A défaut le préfet peut engager et approuver, après avis du conseil municipal et enquête publique, la révision ou la modification du plan.

2) La loi programme fixant les orientations de la politique énergétique (P.O.P.E) du 13 juillet 2005

(a) Les objectifs nationaux

La loi fixe deux objectifs principaux en la matière :

- la satisfaction, à l'horizon 2010, de 10 % des besoins énergétiques à partir de sources d'énergie renouvelables, c'est à dire « *les énergies éolienne, solaire, géothermique, houlomotrice, marémotrice et hydraulique ainsi que l'énergie issue de la biomasse, du gaz de décharge, du gaz de stations d'épuration d'eaux usées et du biogaz* ».
- la réduction par quatre des émissions de dioxyde de carbone du secteur de la construction d'ici à 2050, qui se traduira par l'obligation d'une diminution par six des émissions ramenées au mètre carré, compte tenu de l'augmentation du parc des bâtiments.

(b) Les dispositifs législatifs

Pour atteindre ces objectifs, la loi crée deux nouveaux dispositifs en matière d'urbanisme :

- l'article L. 151-21 qui précise que "Le règlement peut définir des secteurs dans lesquels il impose aux constructions, travaux, installations et aménagements de respecter des performances énergétiques et environnementales renforcées qu'il définit. A ce titre, il peut imposer une production minimale d'énergie renouvelable, le cas échéant, en fonction des caractéristiques du projet et de la consommation des sites concernés. Cette production peut être localisée dans le bâtiment, dans le même secteur ou à proximité de celui-ci."
- Par ailleurs, l'article L. 151-28 3° prévoit que « Dans les zones urbaines ou à urbaniser, un dépassement des règles relatives au gabarit qui peut être modulé mais ne peut excéder 30 %, pour les constructions faisant preuve d'exemplarité énergétique ou environnementale ou qui sont à énergie positive. La limitation en hauteur des bâtiments ne peut avoir pour effet d'introduire une limitation du nombre d'étages plus contraignante d'un système constructif à l'autre. Un décret en Conseil d'Etat détermine les conditions d'application de la majoration".

(c) Recommandations

Outre ces nouveaux instruments, il peut être formulé plusieurs recommandations concernant le P.L.U.

En matière d'énergie solaire

Le règlement du P.L.U pourra être rédigé afin de ne pas empêcher la réalisation de ces équipements. Il s'agira de veiller à ce que les articles du règlement de la zone relatifs à l'implantation des bâtiments, à leur hauteur et à leur aspect architectural (articles 6, 7, 8,10, et 11) soient compatibles avec l'installation de panneaux solaires soit photovoltaïques (destinés à la production d'énergie électrique), soit thermiques (destinés au réchauffement de l'eau chaude sanitaire et à certains dispositifs de chauffage).

En matière d'énergie éolienne

La loi P.O.P.E a créé les zones de développement éolien (Z.D.E.). Ces zones sont proposées à l'approbation du préfet du Pas-de-Calais par les communes ou les communautés de communes qui souhaitent participer au développement éolien sur leur territoire.

Le préfet doit apprécier la compatibilité de ces zones avec la protection des sites, des monuments et des paysages. Il veille aussi à la cohérence départementale du développement de l'énergie éolienne.

Bien que ces ZDE soient sans effet sur l'urbanisme, il est souhaitable que, par souci de cohérence, le PLU les intègre dans la réflexion.

La loi n°2009-967 du 3 août 2009 de programmation relative à la mise en œuvre du Grenelle de l'environnement précise aussi que le développement des énergies renouvelables ne peut se faire au détriment des autres objectifs du développement durable. Les éventuelles zones destinées à accueillir des éoliennes devront donc être définies précisément en fonction des impacts possibles des éoliennes.

En matière de performance énergétique des constructions

Les collectivités peuvent imposer le raccordement au réseau de chaleur collectif, à partir du moment où il bénéficie d'un classement, conformément à la loi du 15 juillet 1980 relative aux économies d'énergie et à l'utilisation de la chaleur. La loi précise que ces « *périmètres doivent être compatibles avec les dispositions des documents d'urbanisme en vigueur* », qui doivent figurer en annexe du P.L.U.

Le règlement du P.L.U, au travers des articles relatifs à l'implantation des constructions (article 6, 7 et 8), pourra être rédigé afin de favoriser l'ensoleillement et donc les économies d'énergies.

VII.La prise en compte des autres initiatives publiques

1) Les projets de l'Etat

(a) Les projets d'intérêt général

Les projets d'intérêt général (P.I.G. ; articles L.102-1 à 3 du code de l'urbanisme) regroupent les initiatives présentant un caractère d'utilité publique et destinées :

*« à la réalisation d'une opération d'aménagement ou d'équipement ;
au fonctionnement d'un service public ;
à l'accueil et au logement des personnes défavorisées ou de ressources modestes ;
à la protection du patrimoine naturel ou culturel ;
à la prévention des risques ;
à la mise en valeur des ressources naturelles
à l'aménagement agricole et rural ;
à la préservation ou remise en bon état des continuités écologiques.»*

Ils doivent relever d'une personne publique ayant la capacité d'exproprier (Etat, Région, Département, etc...). Les projets de l'initiative des communes ou de leurs groupements compétents pour élaborer un document d'urbanisme ne peuvent être qualifiés de projets d'intérêt général.

Ils donnent lieu à un arrêté préfectoral qui est valable trois ans, renouvelable. Les dispositions du P.I.G doivent impérativement être intégrées au P.L.U. En l'absence, le préfet peut décider d'engager lui-même la modification ou la révision après avis du conseil municipal et enquête publique (L.153-54 du C.U).

Les communes impactées par les P.I.G. du Pas-de-Calais (« champs captants du Sud de Lille » et « Métaleurop ») sont listés, le cas échéant, en annexe.

Les informations relatives au P.I.G vous ont été transmises au moment de son approbation

(b) Les projets de déclaration d'utilité publique

Si le P.L.U est concerné par la déclaration d'utilité publique d'un projet, afin de faciliter sa mise en oeuvre, le plan de zonage et le règlement du P.L.U devront être compatibles avec le projet de D.U.P.

2) Les projets dont la commune doit tenir compte

(a) Les projets nécessitant un emplacement réservé

Si les services consultés mentionnent un projet concernant une voie publique, un ouvrage public, installation d'intérêt général ou un espace vert (cf annexes listées au présent document), il est demandé d'établir un emplacement réservé à son bénéfice, comme l'autorise l'article L.151-41 du code de l'urbanisme.

(b) Le développement commercial

Le S.C.O.T définit dans son document d'orientations et d'objectifs relatifs à l'équipement commercial et artisanal, aux localisations préférentielles des commerces et des autres activités économiques.

Le P.L.U devra être compatible avec lui car le développement commercial a d'importantes conséquences sur l'urbanisme (îlots, quartiers, secteurs à réhabiliter, espaces de centralité à conforter, fonctions et qualité des entrées de ville, ...).